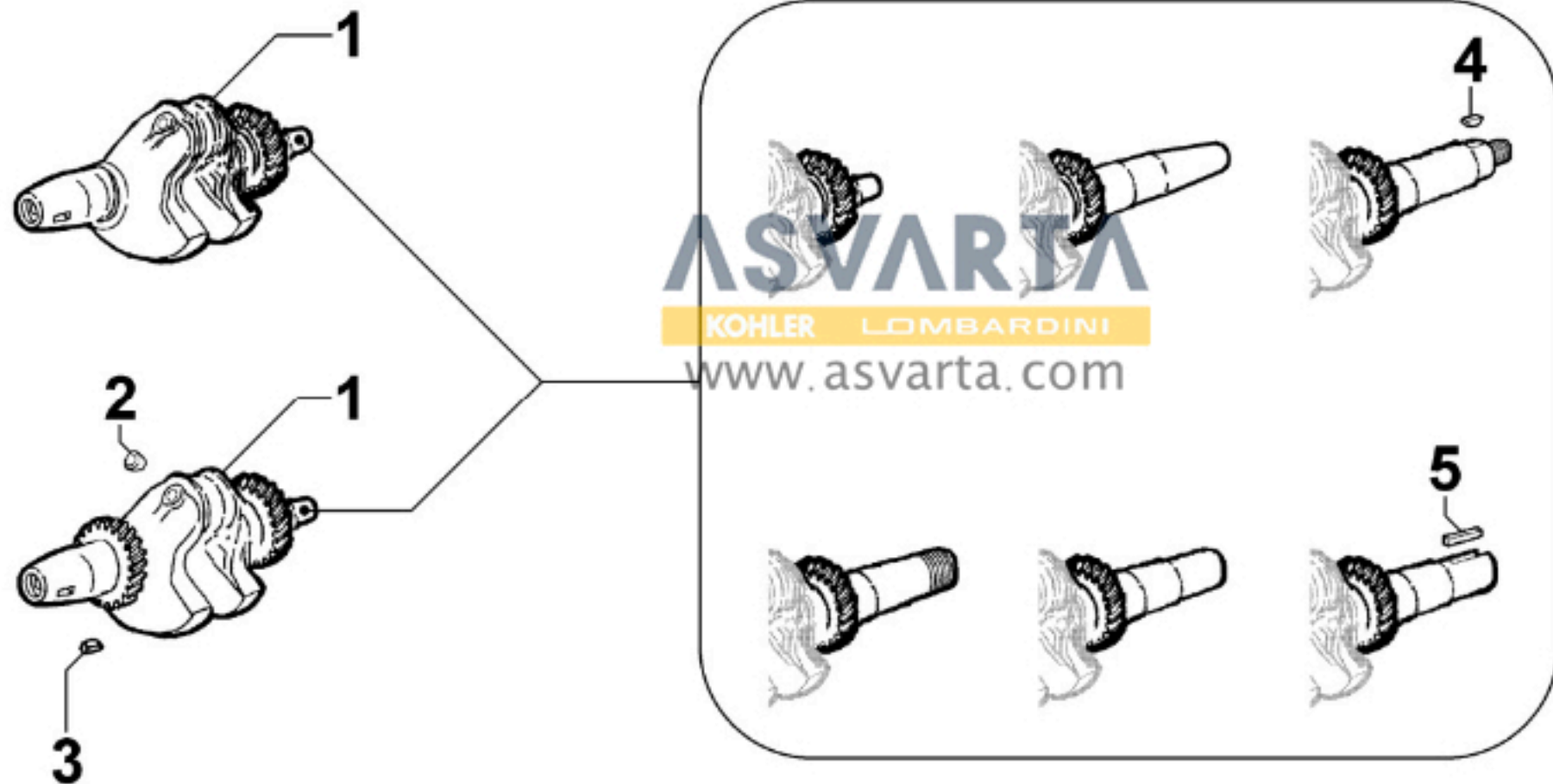
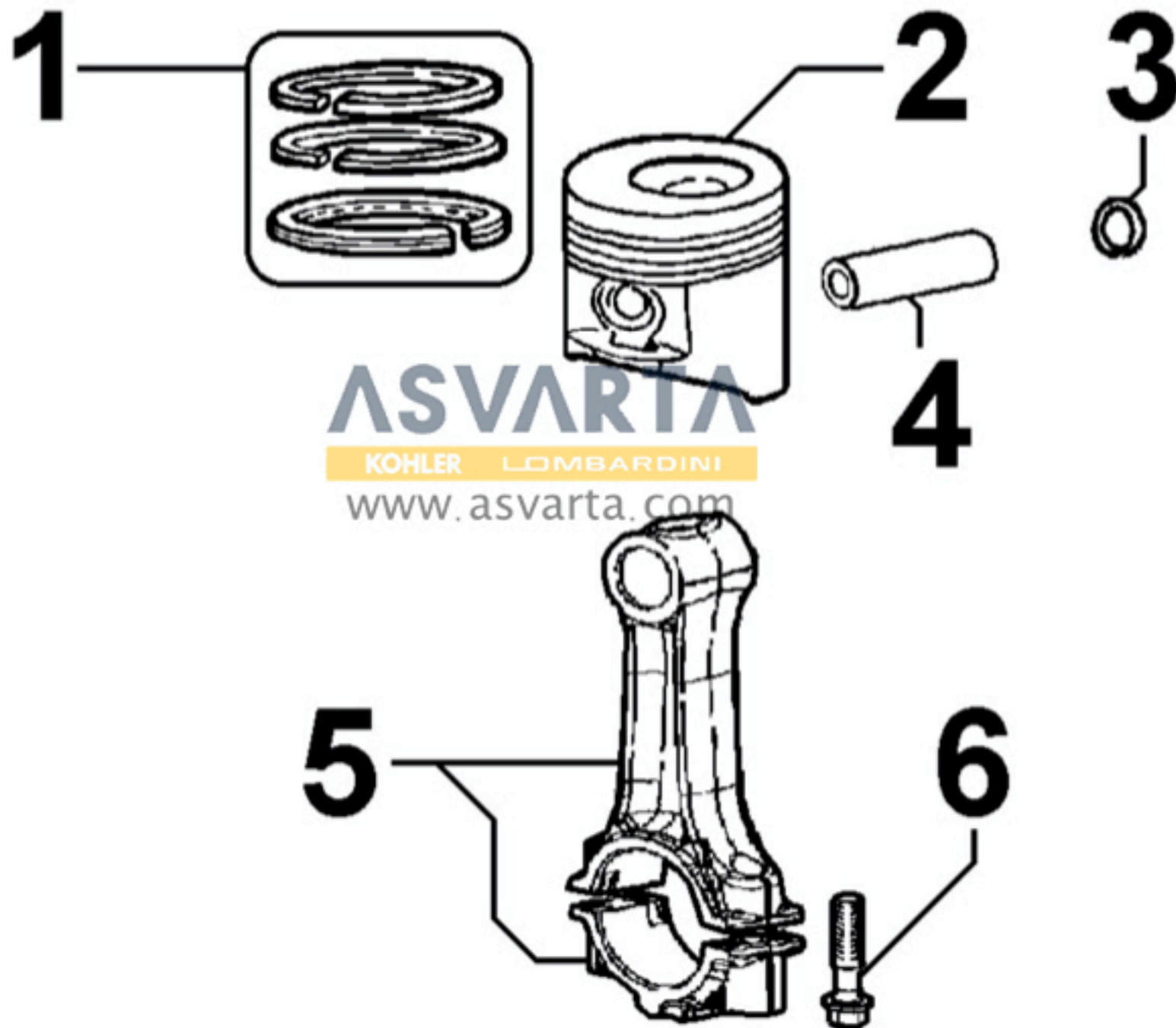


## 8010150090 - CIGÜEÑAL



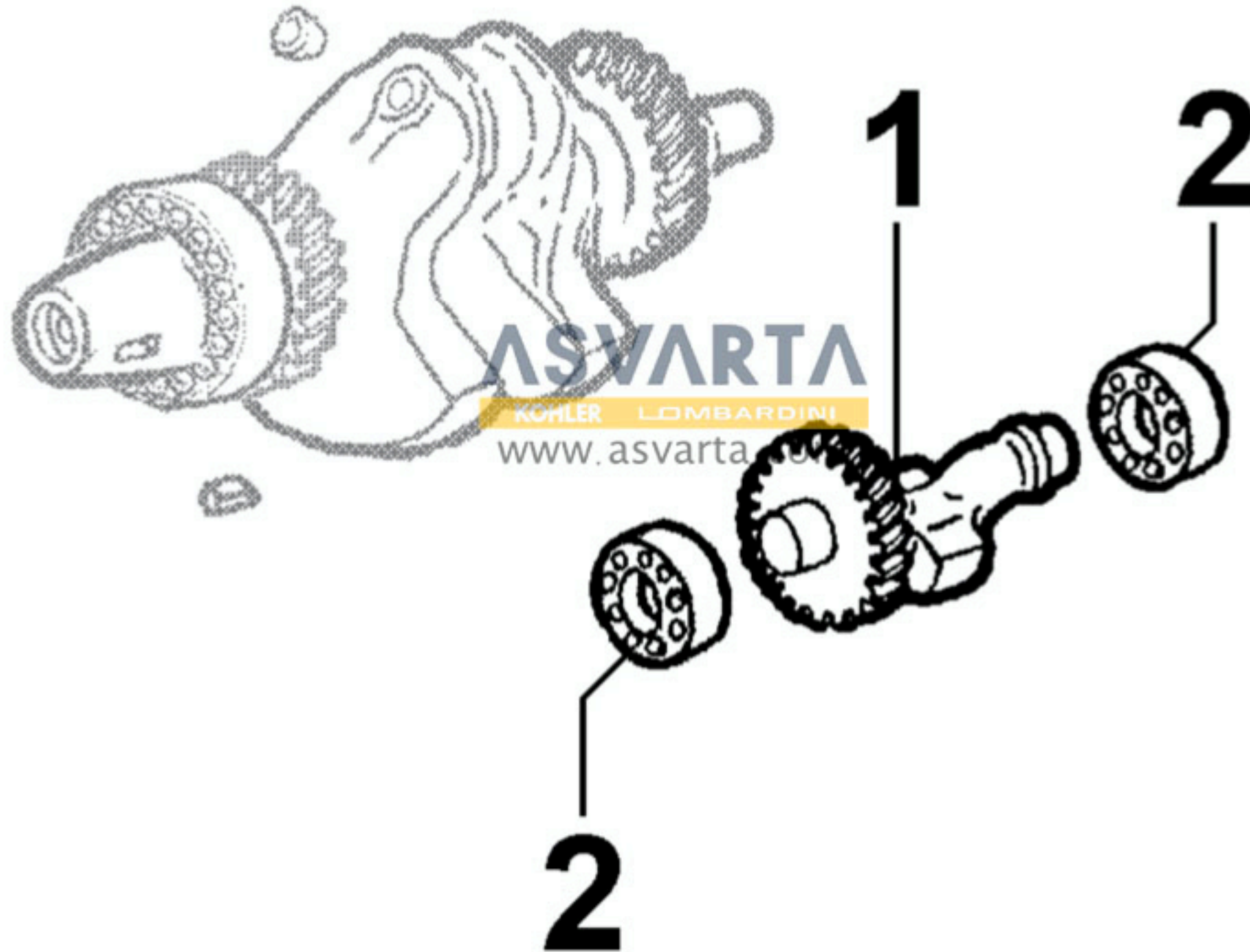
## 8011150030 - BIELA / PISTÓN



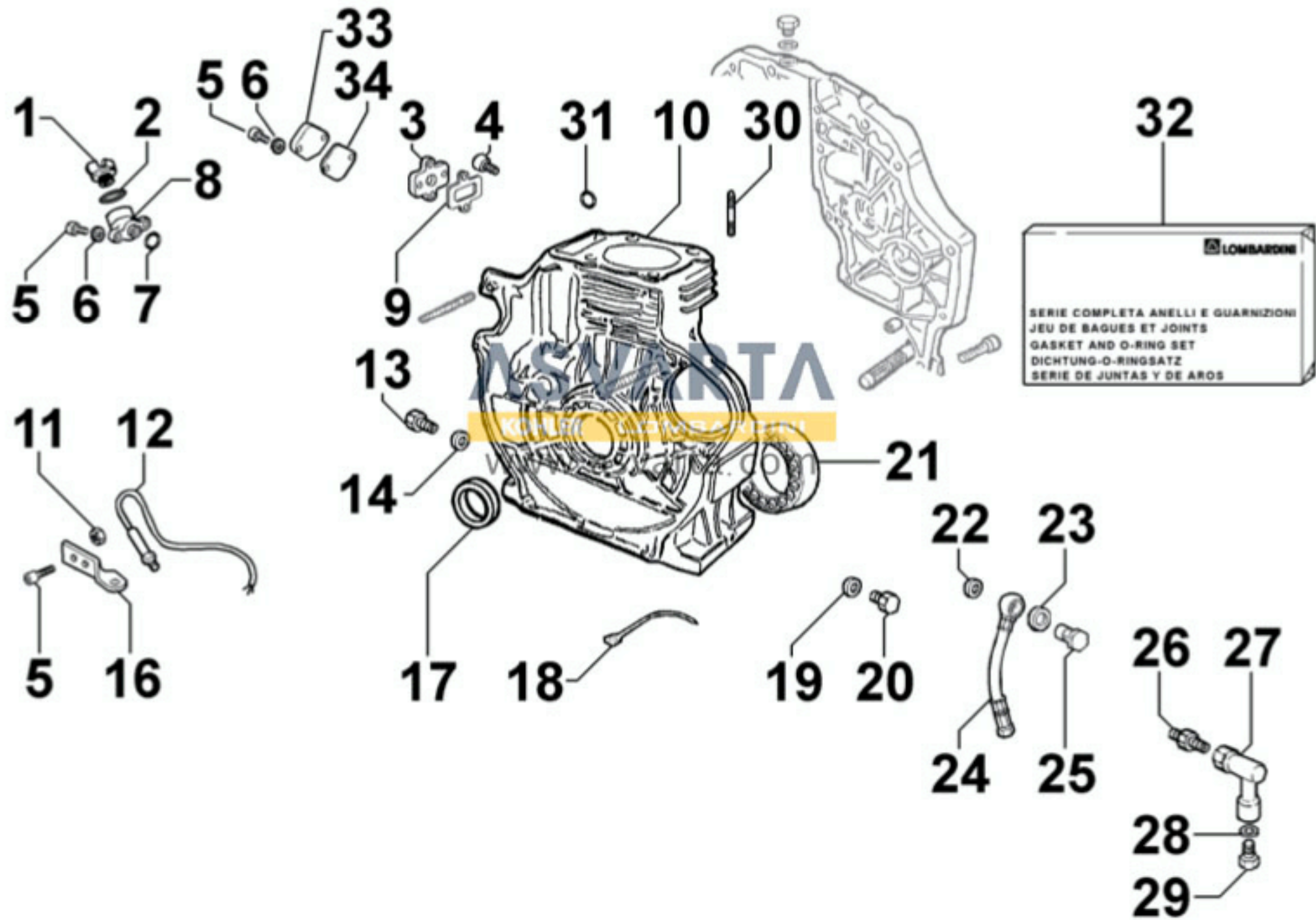
8012150050 - VOLANTE



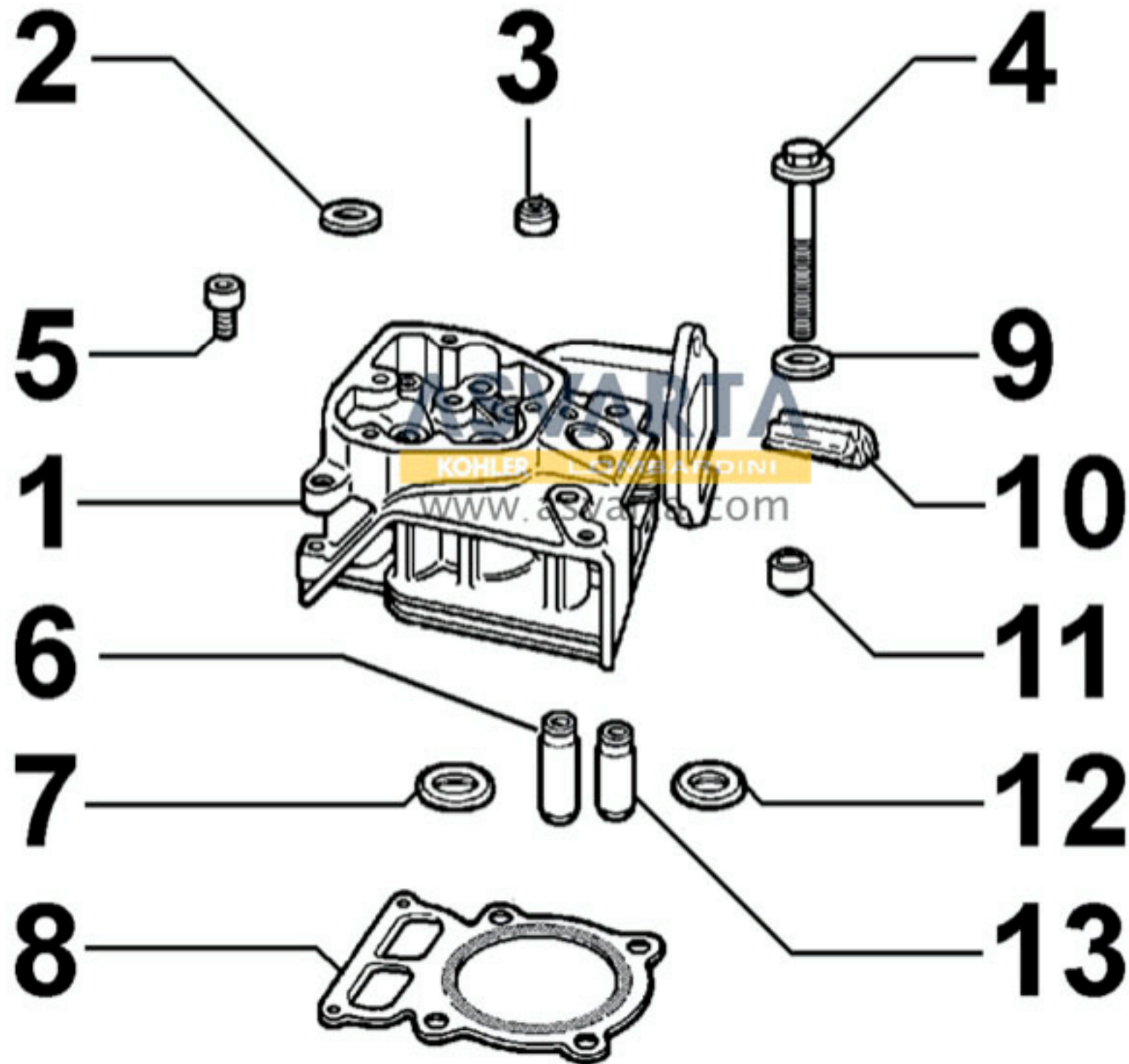
8013150010 - EJE EQUILIBRADOR



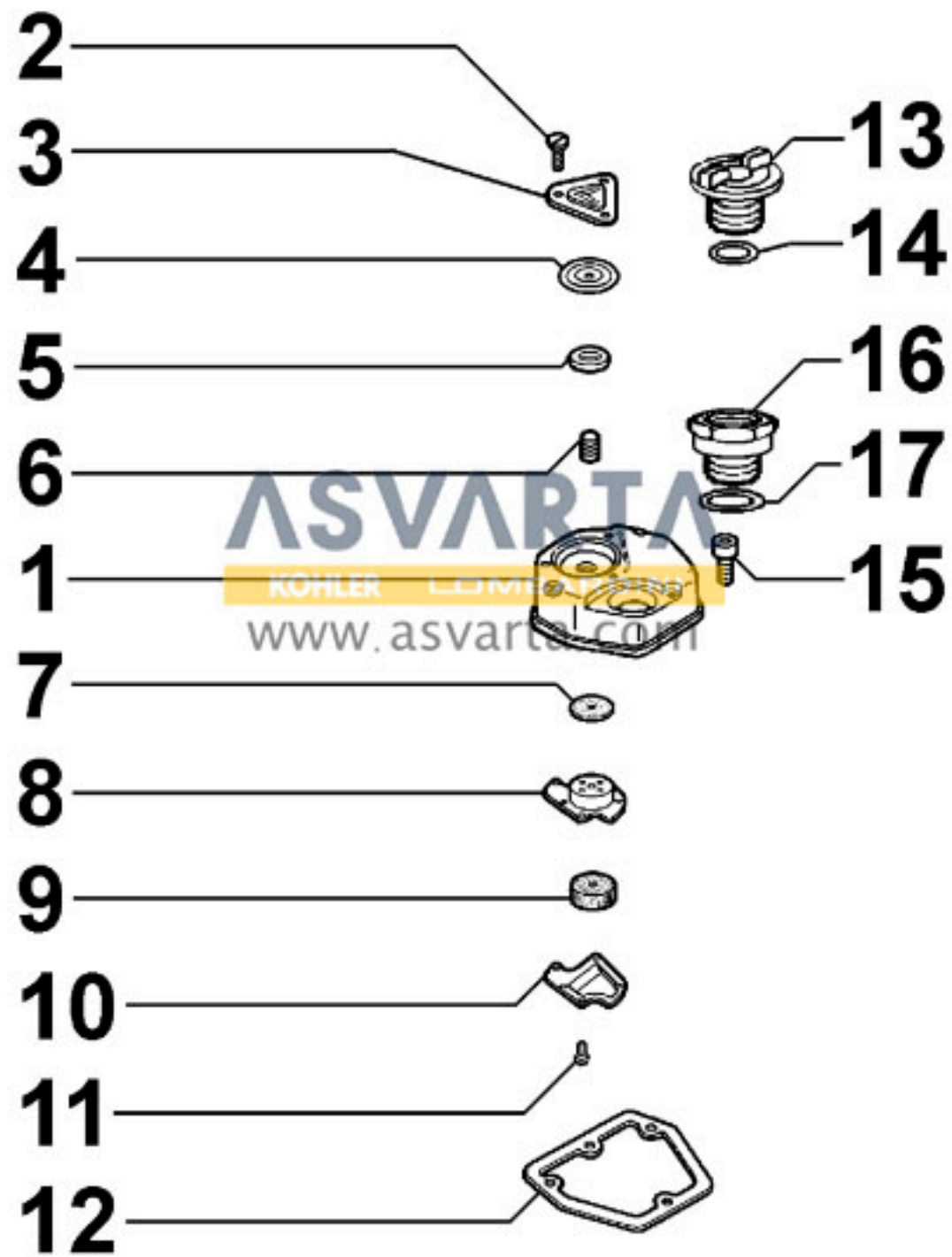
8020150070 - BANCADA



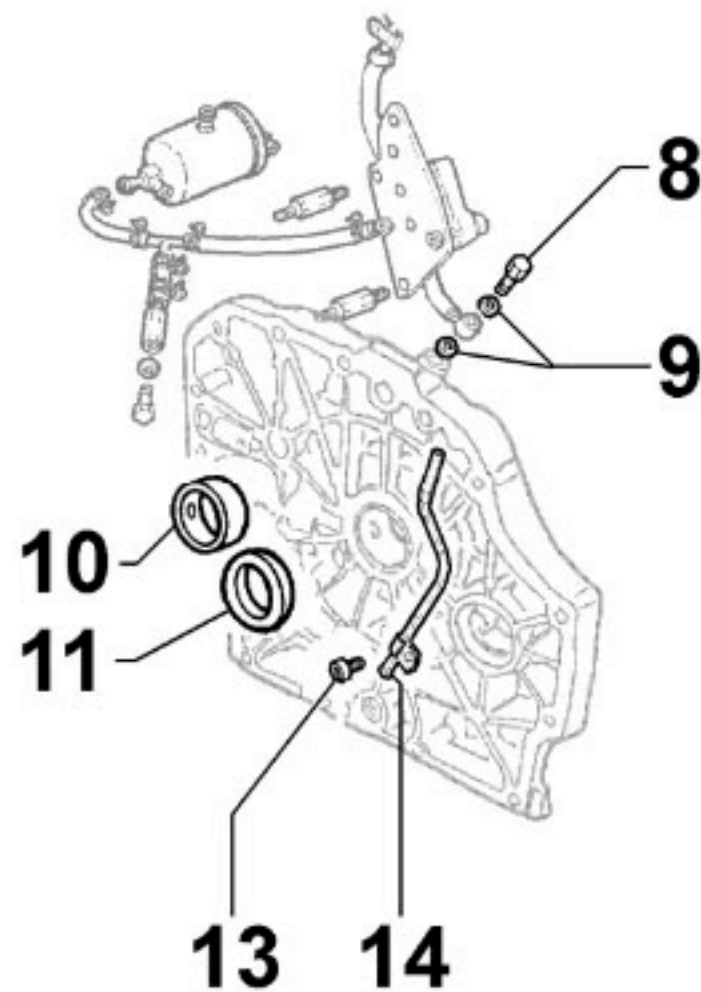
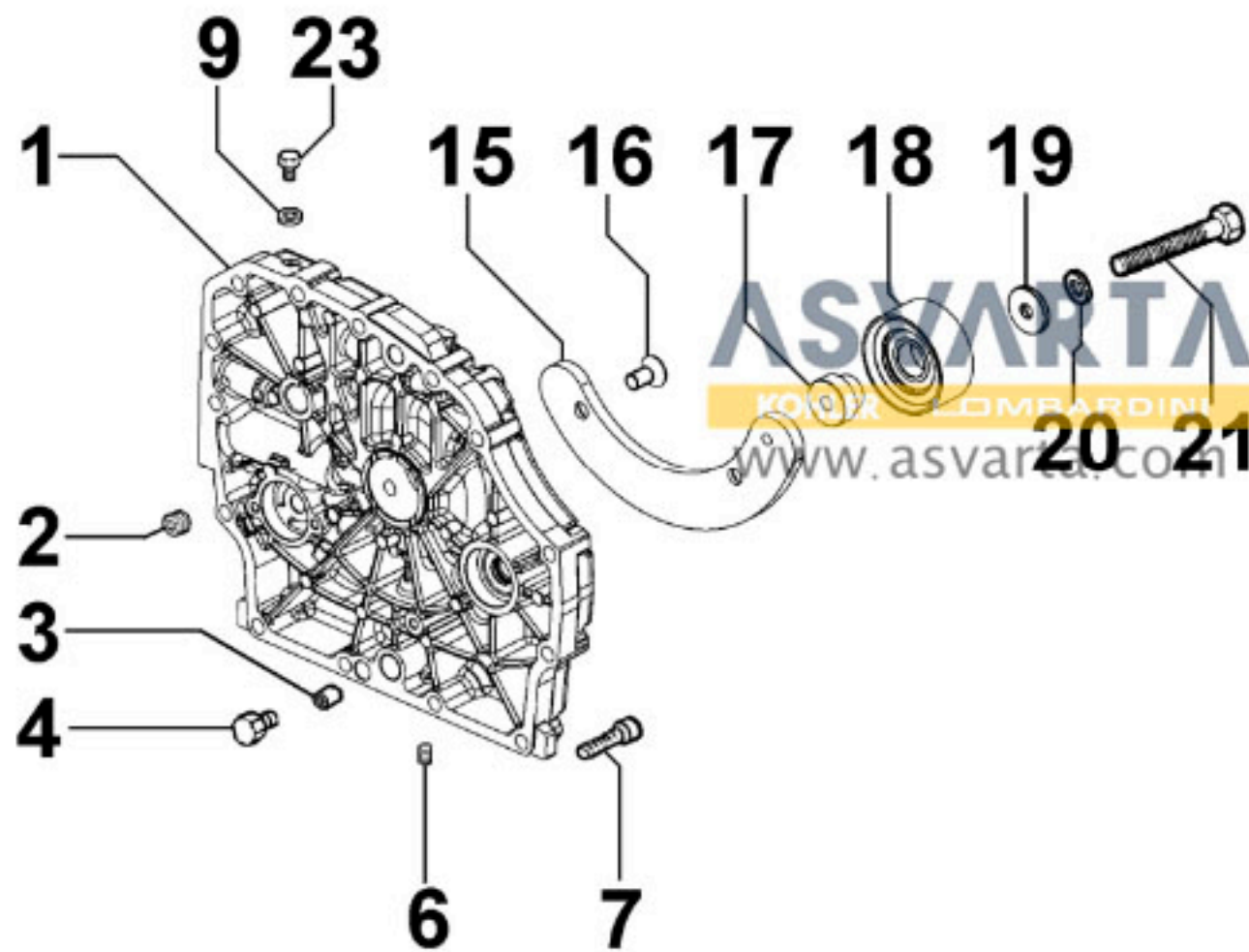
8021150040 - CULATA MOTOR



## 8022150060 - TAPA DE CULATA

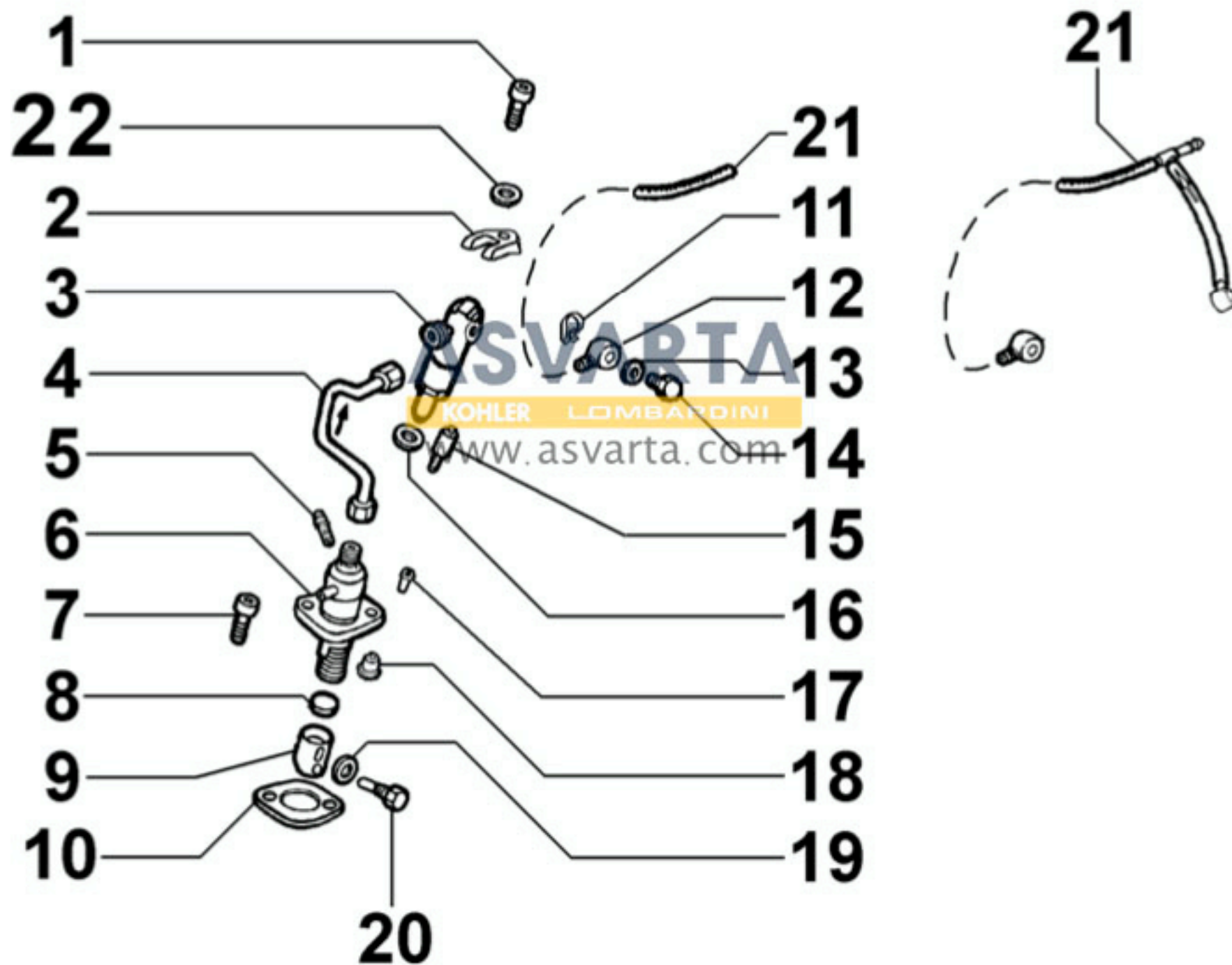


## 8024150010 - SOPORTE LADO VOLANTE

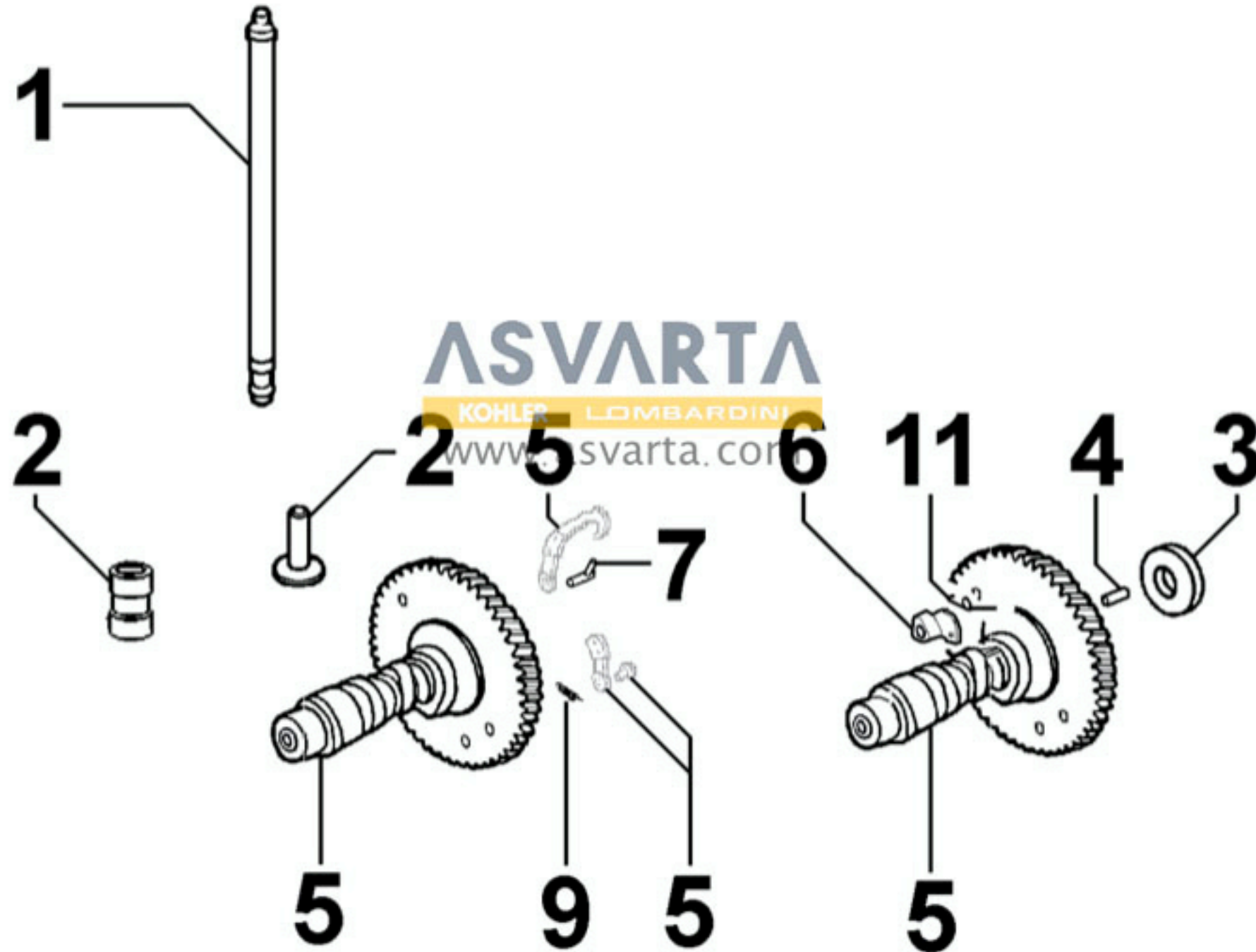




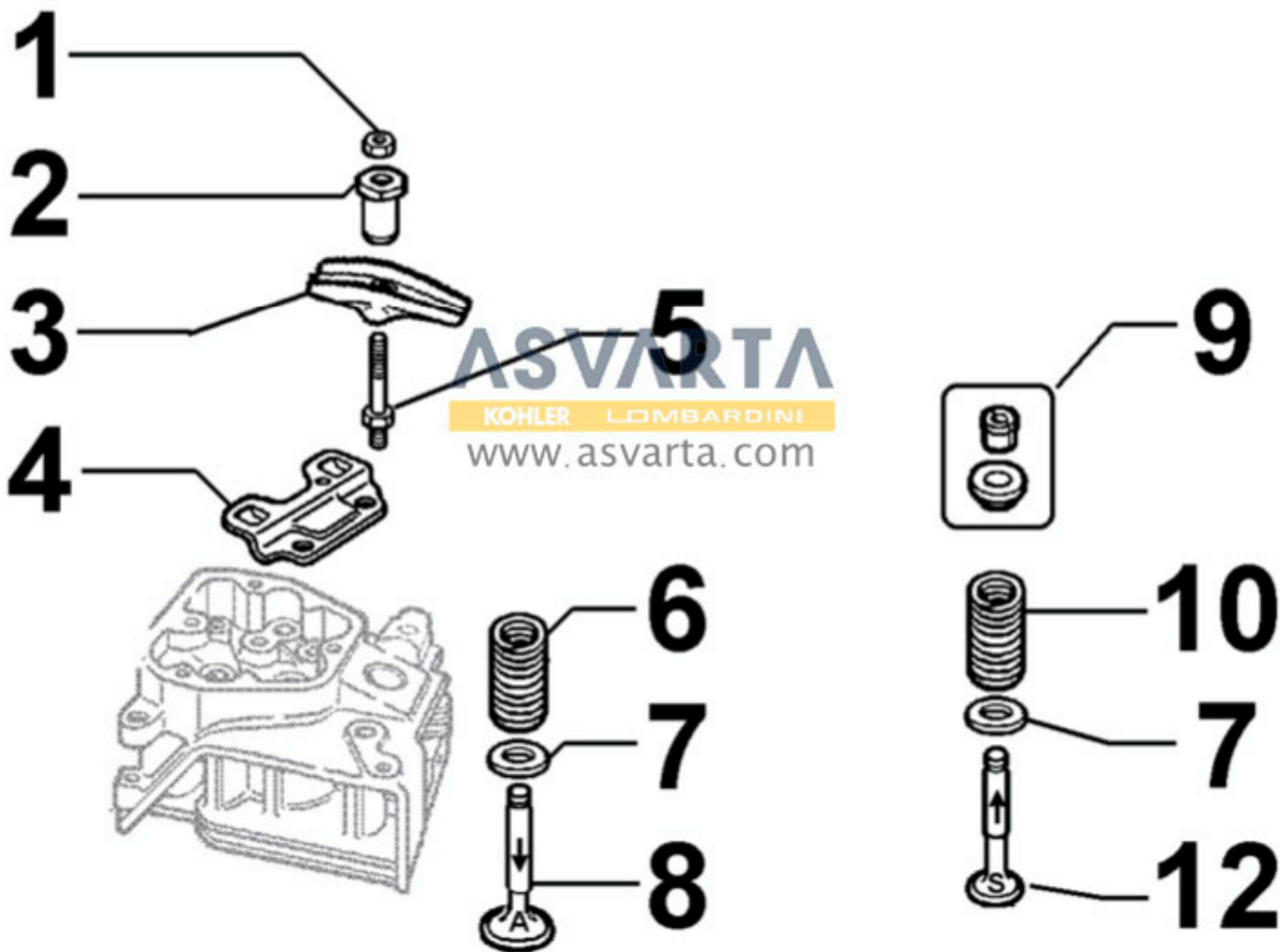
8030150380 - SISTEMA DE INYECCIÓN



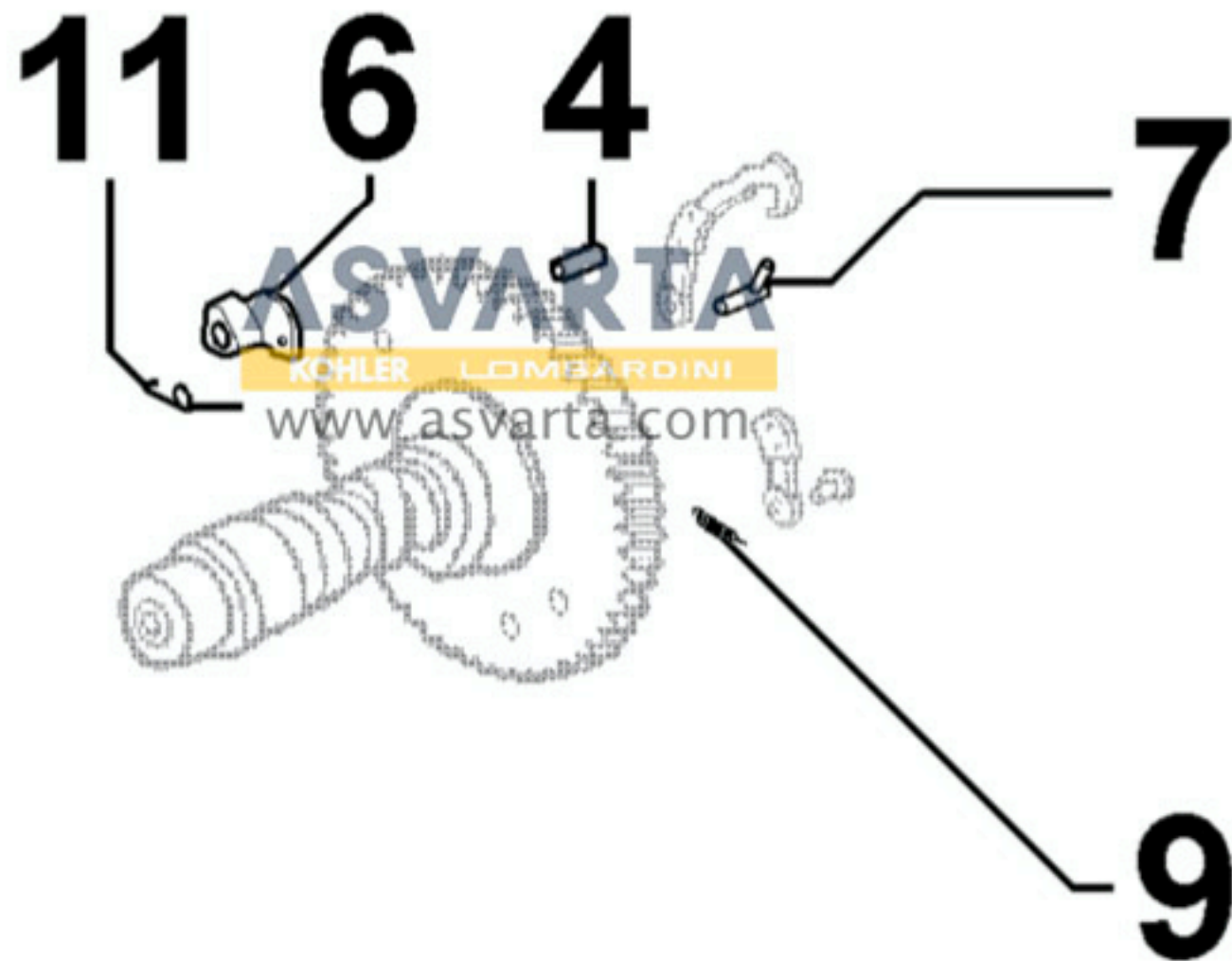
8035150010 - ÁRBOL DE LEVAS



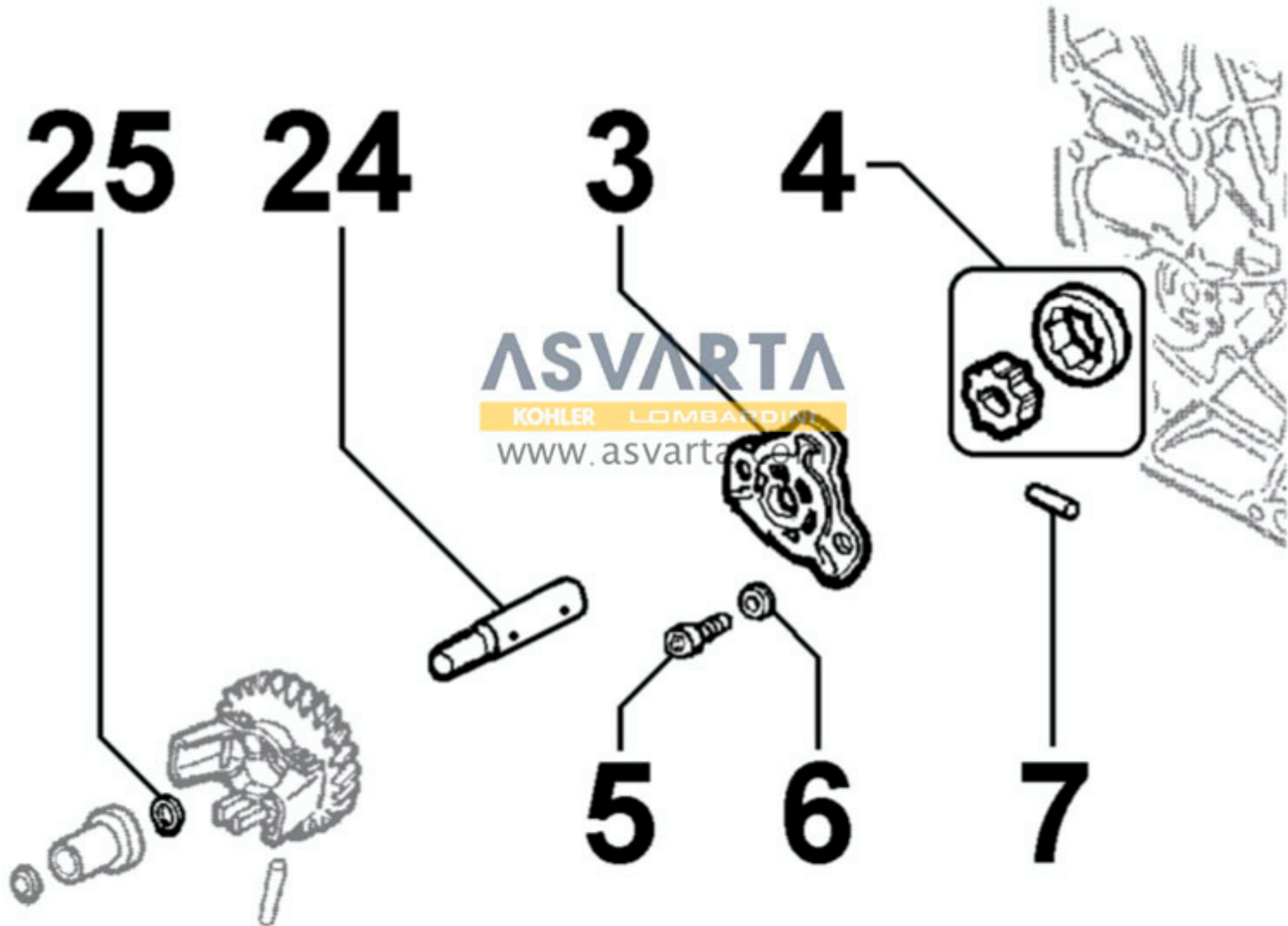
8036150010 - BALANCINES / VÁLVULAS



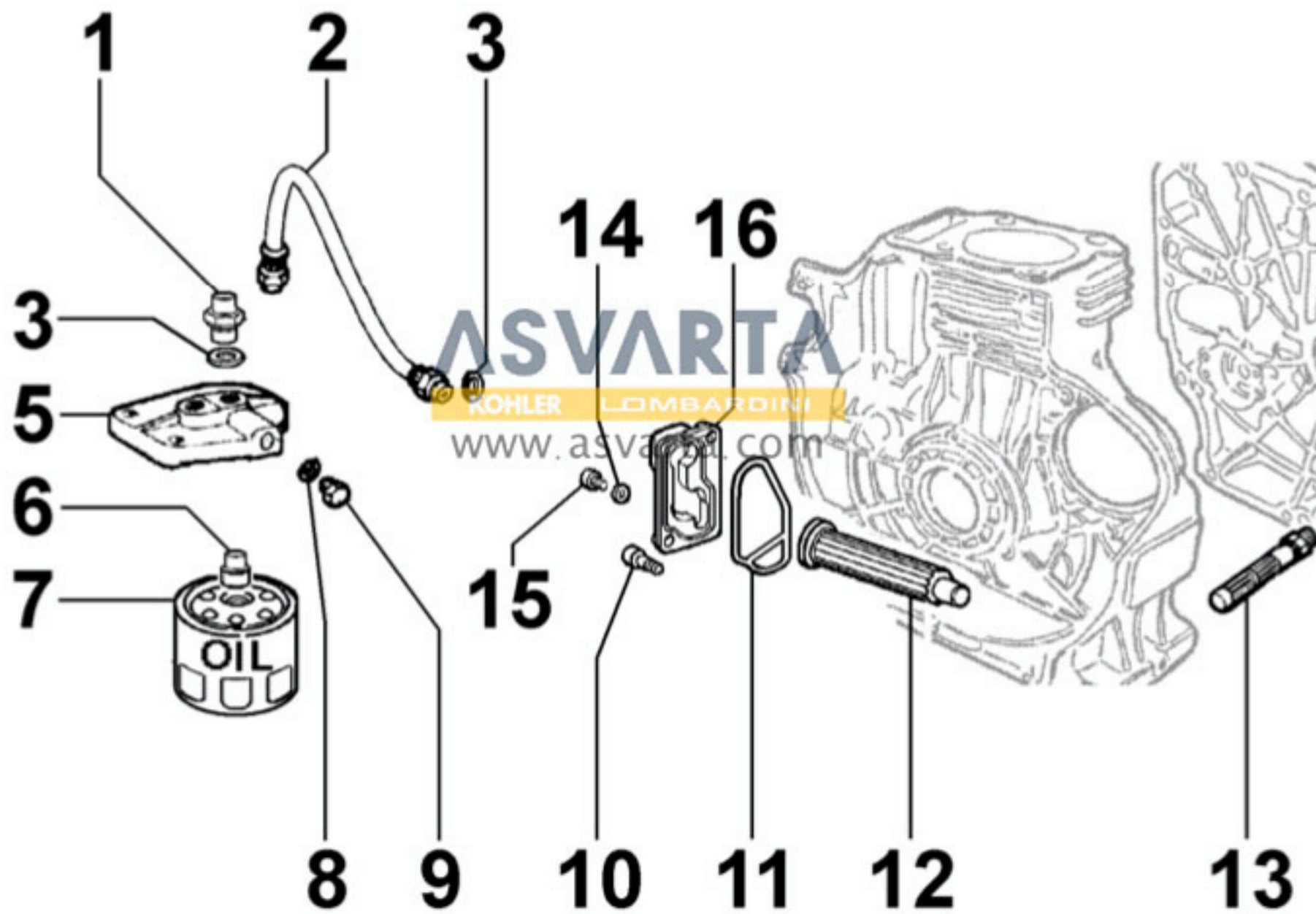
8037150010 - DESCOMPRESIÓN



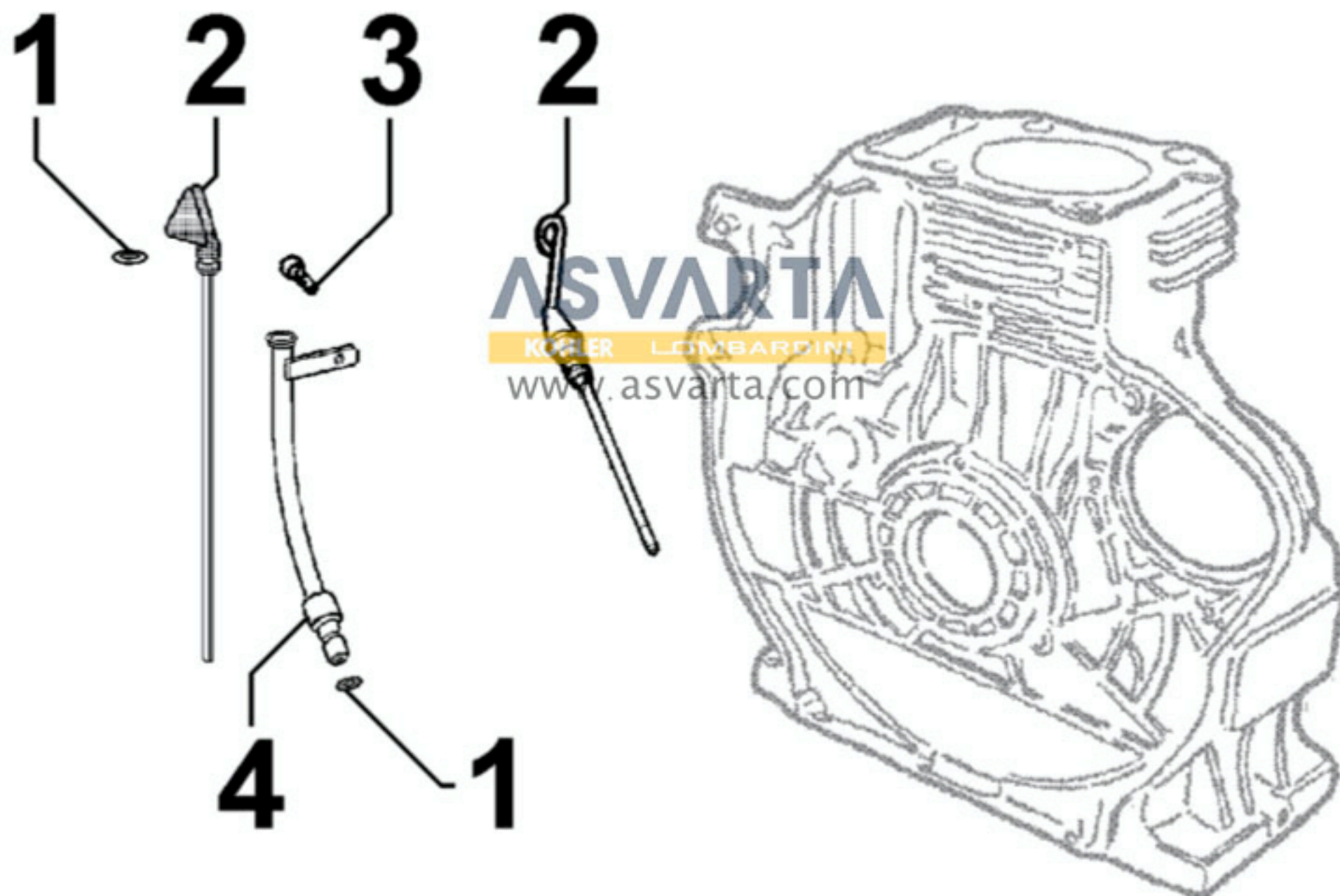
8040150010 - BOMBA DE ACEITE



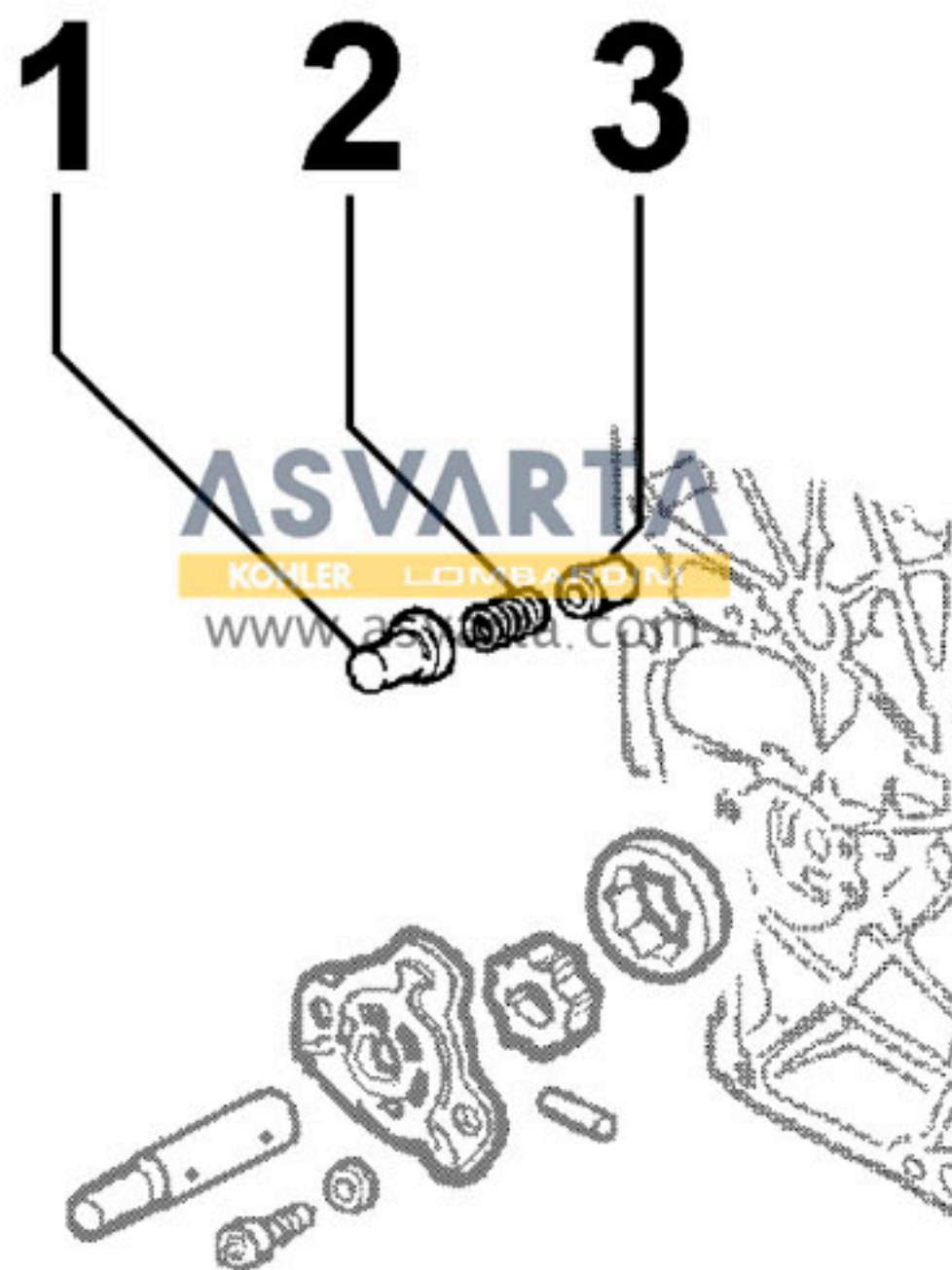
8042150020 - FILTRO DE ACEITE



8043150010 - VARILLA INDICADORA DE NIVEL DE ACEITE

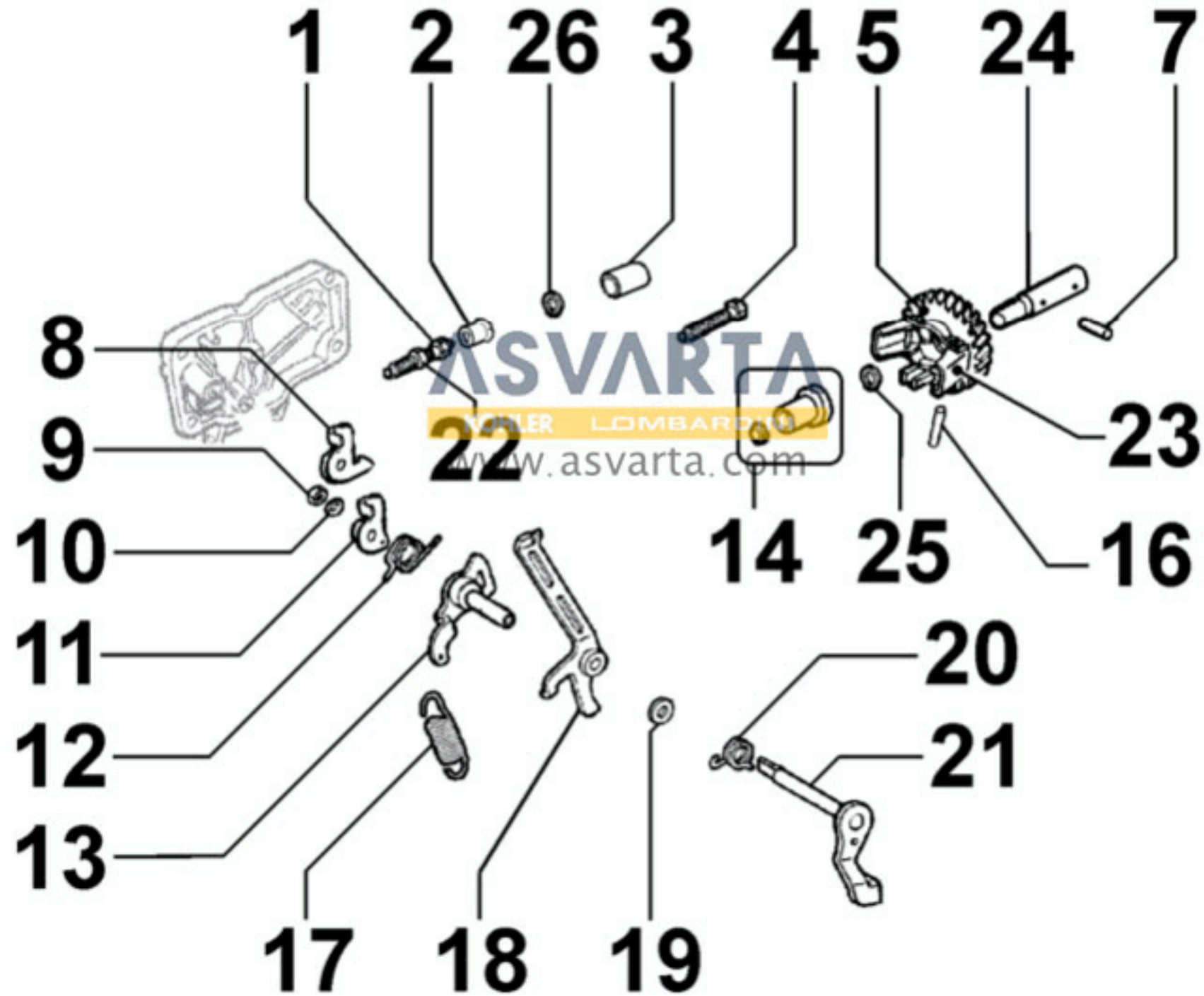


## 8044150010 - SOUPAPE DE PRESSION D'HUILE

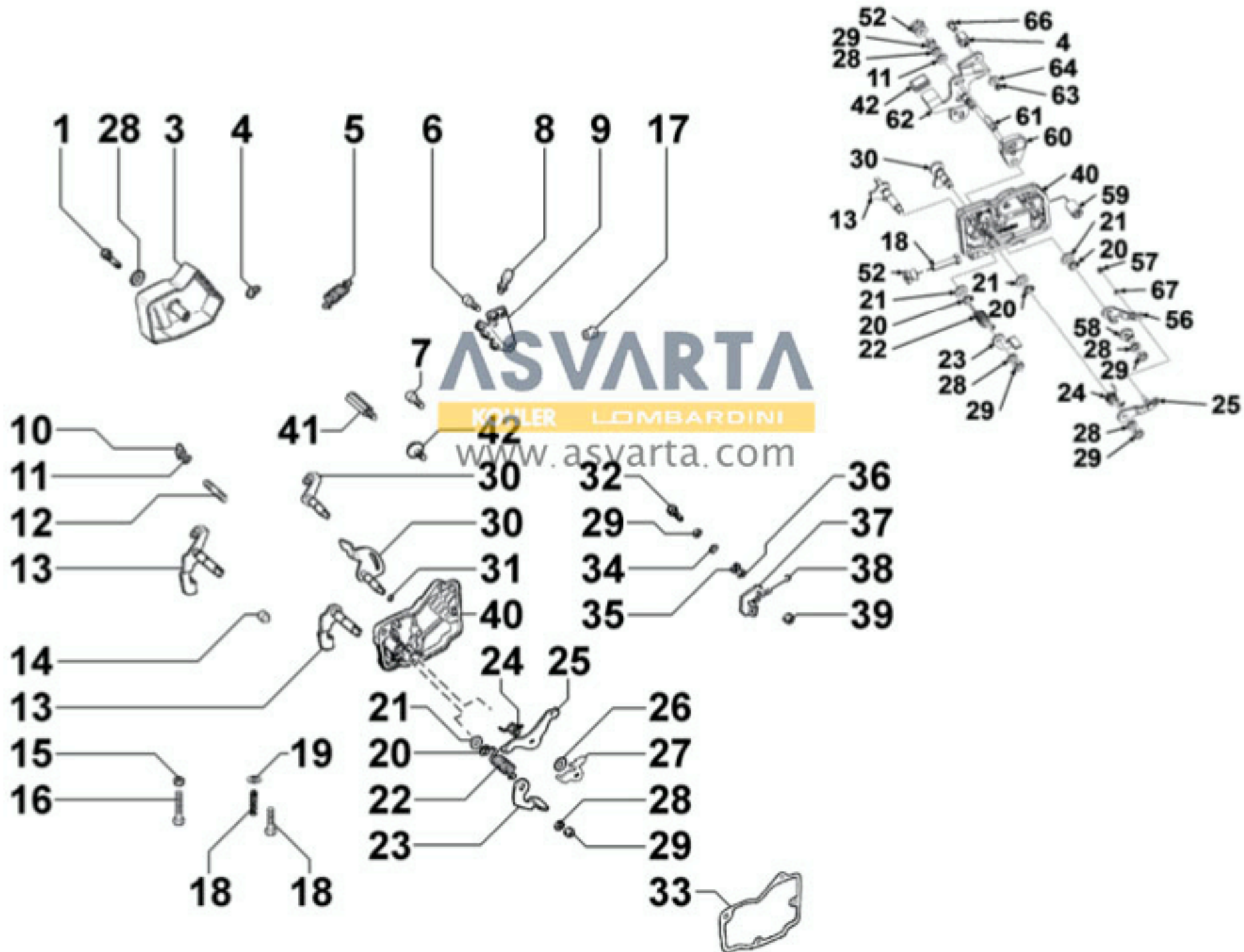




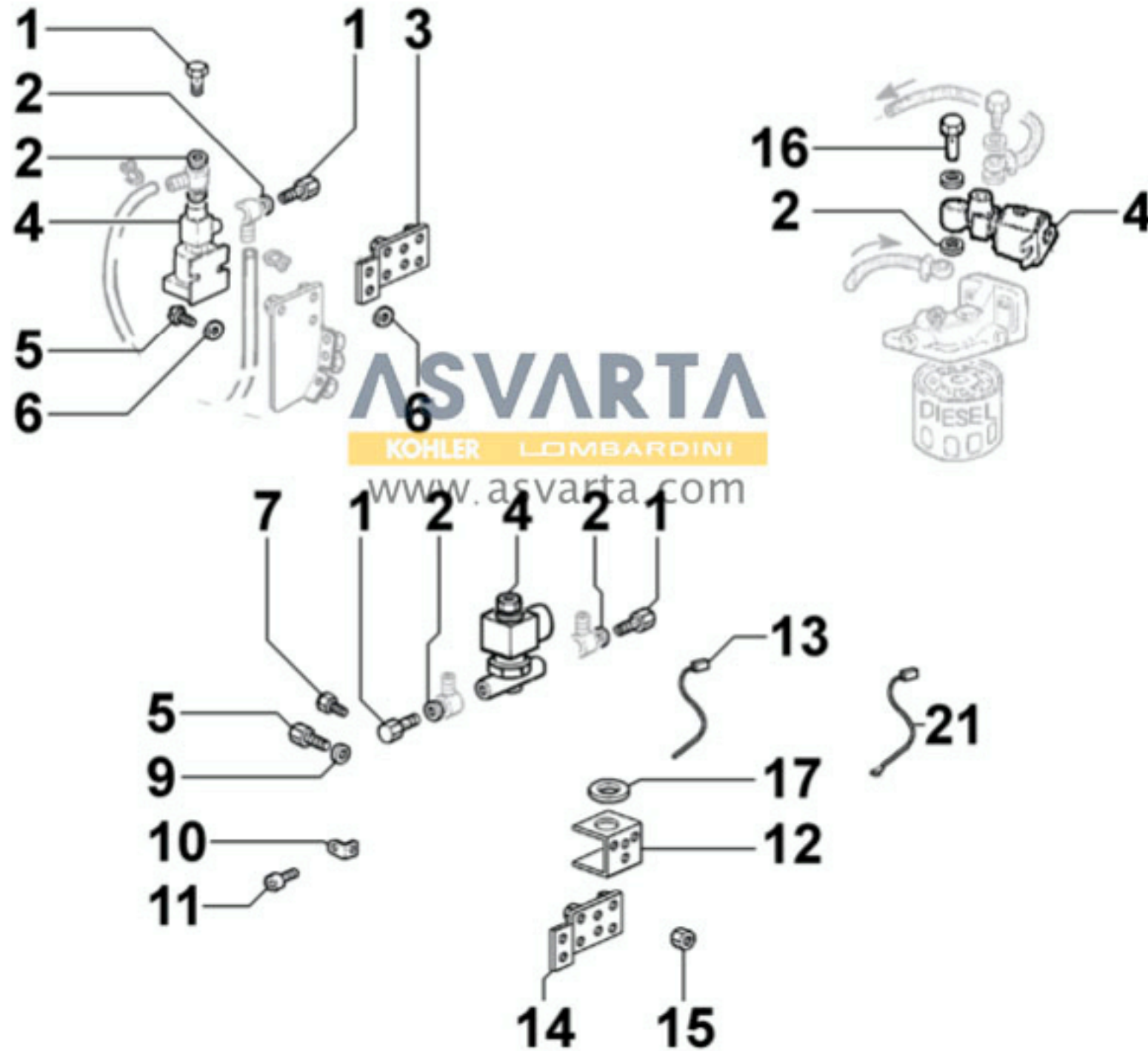
8050150050 - REGULADOR DE REVOLUCIONES



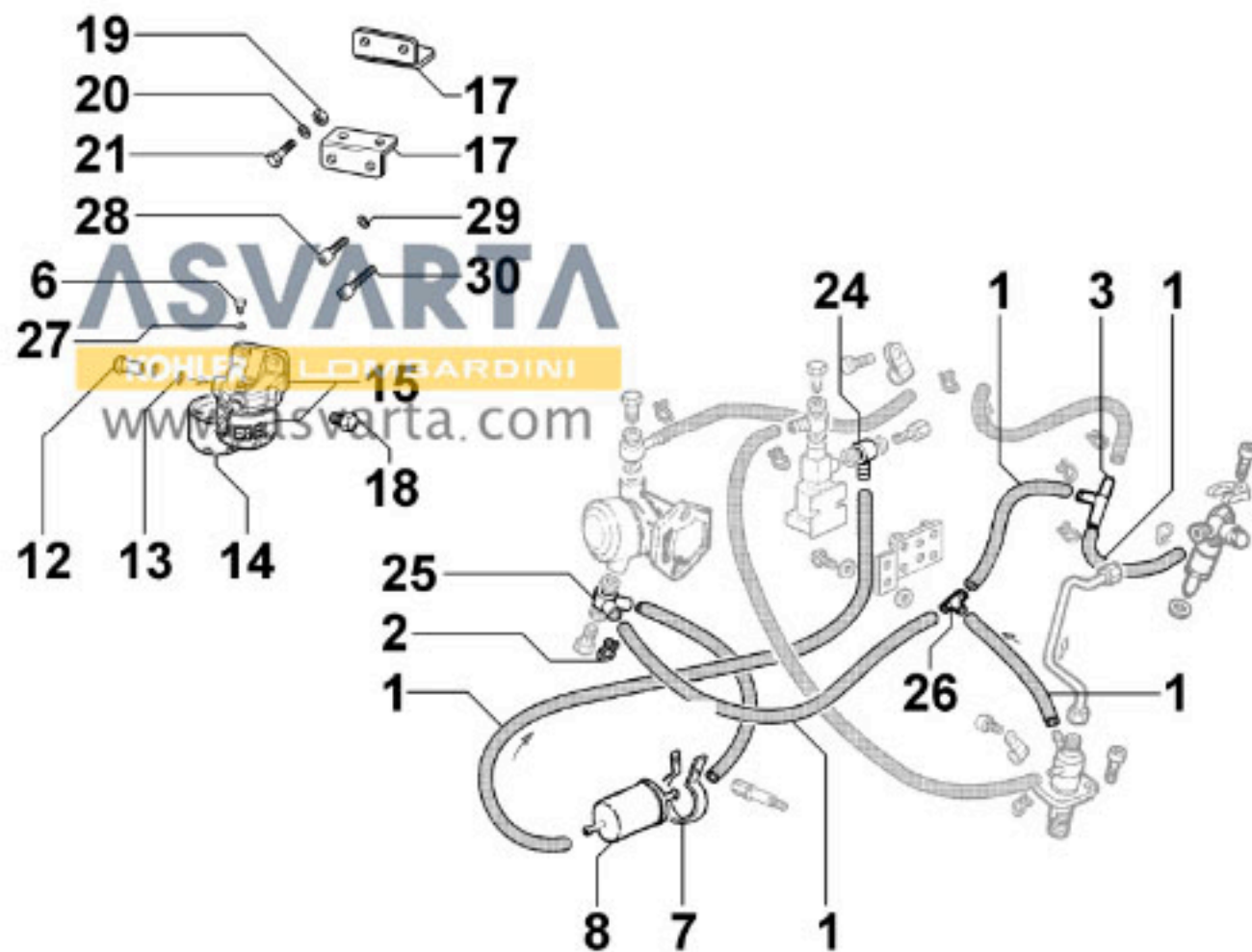
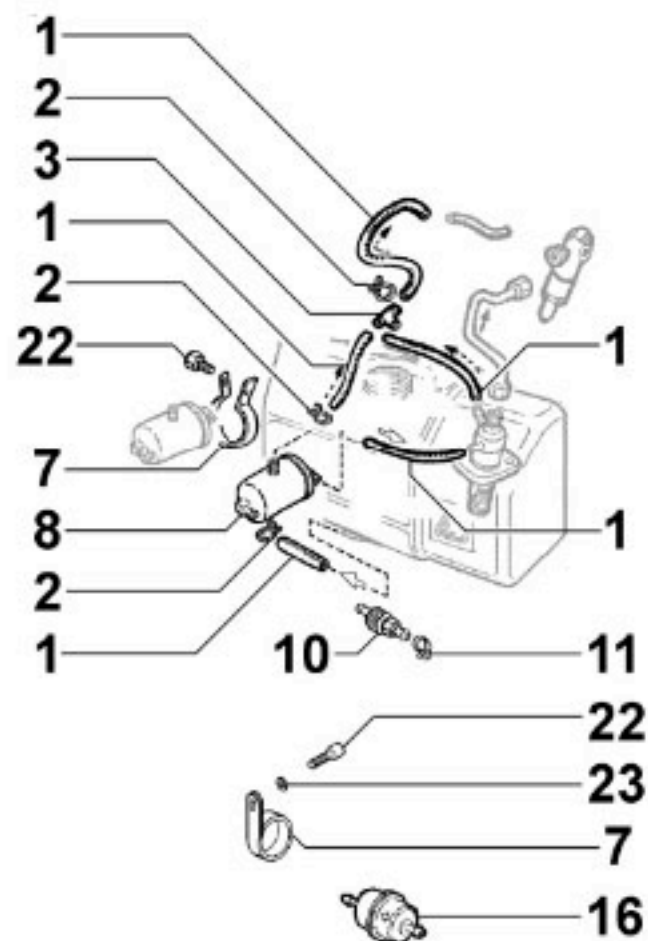
8051150060 - MANDOS



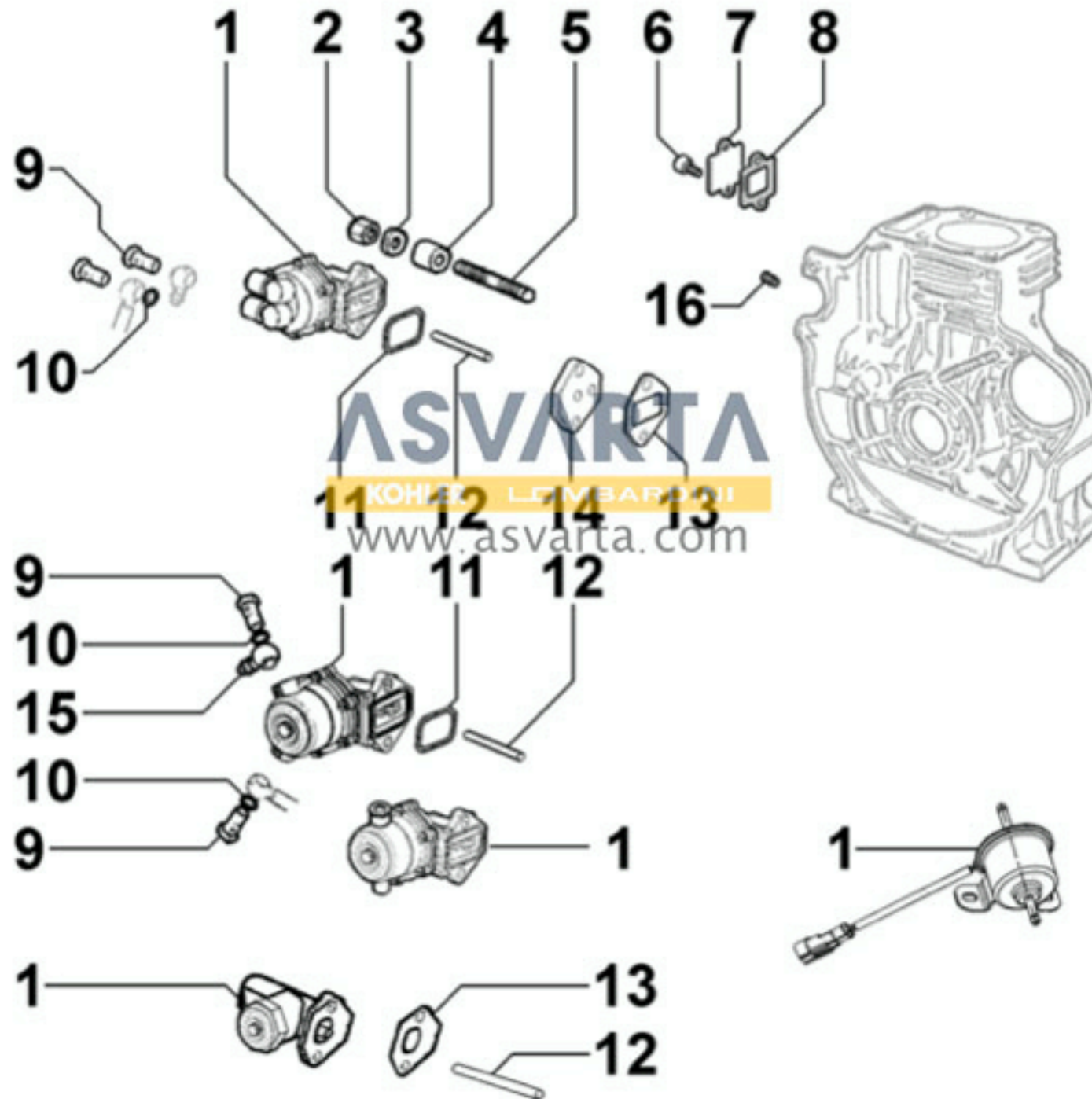
8052150120 - ELECTROVÁLVULA



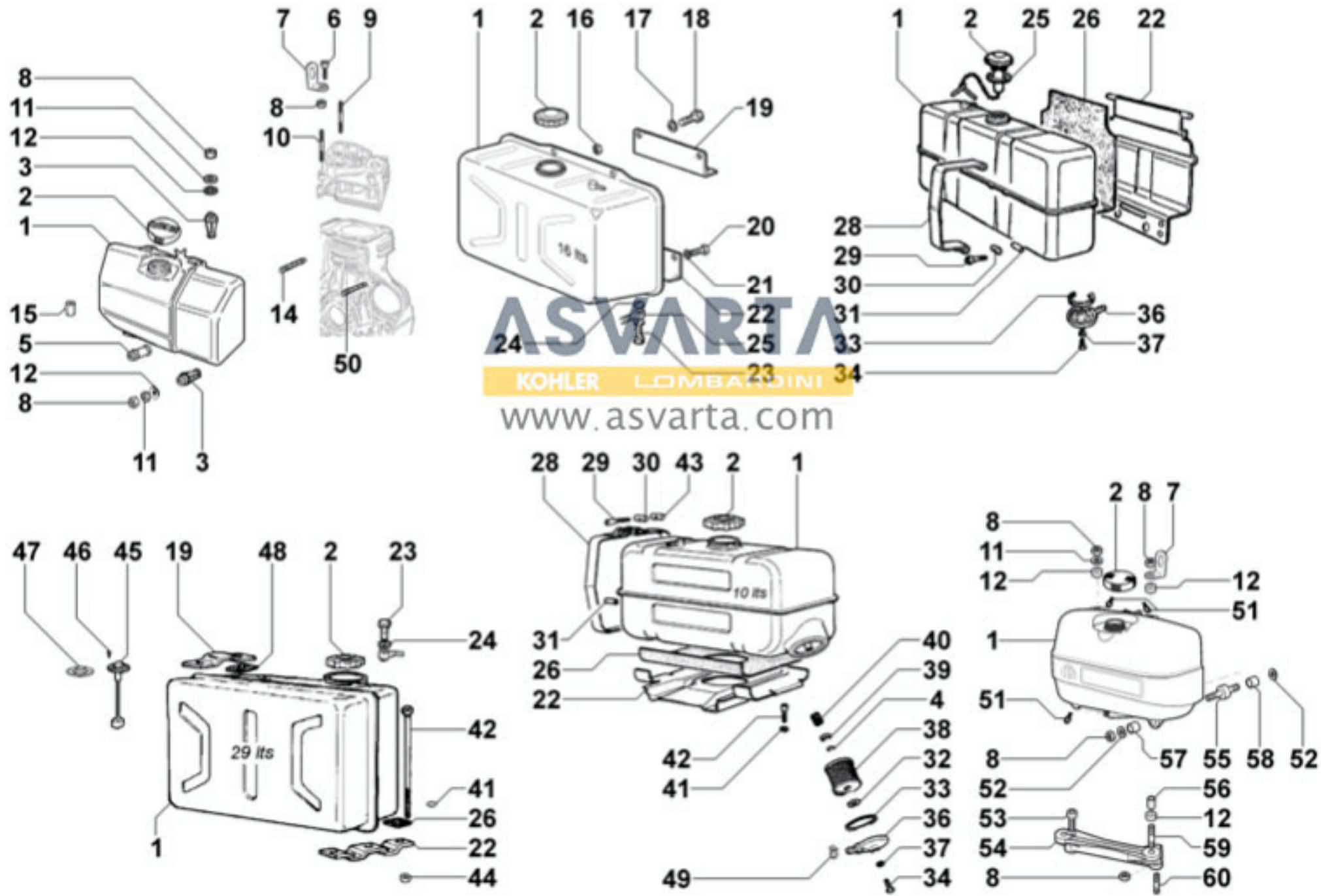
## 8061150040 - FILTRO DE COMBUSTIBLE



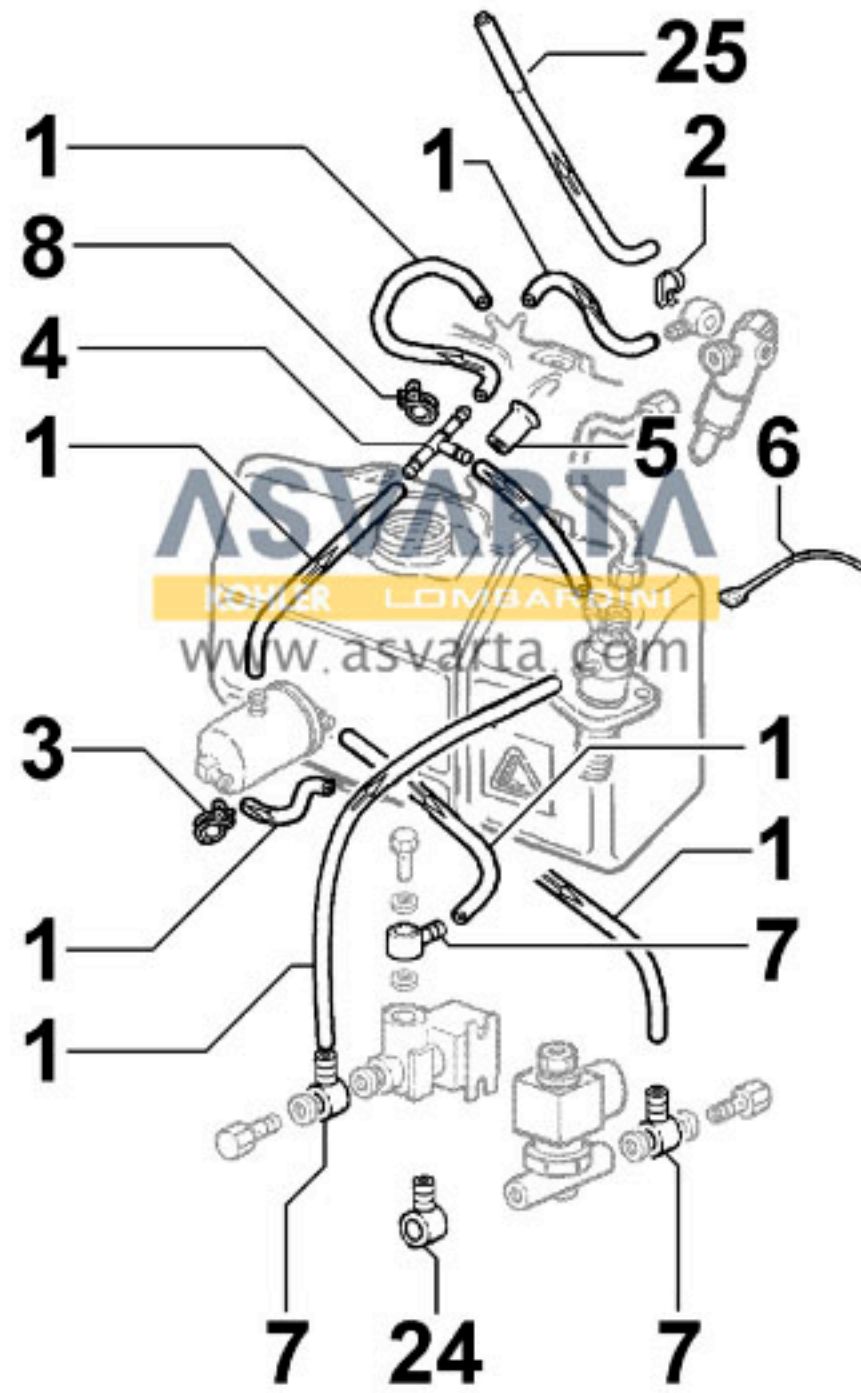
8062150010 - BOMBA DE ALIMENTACIÓN



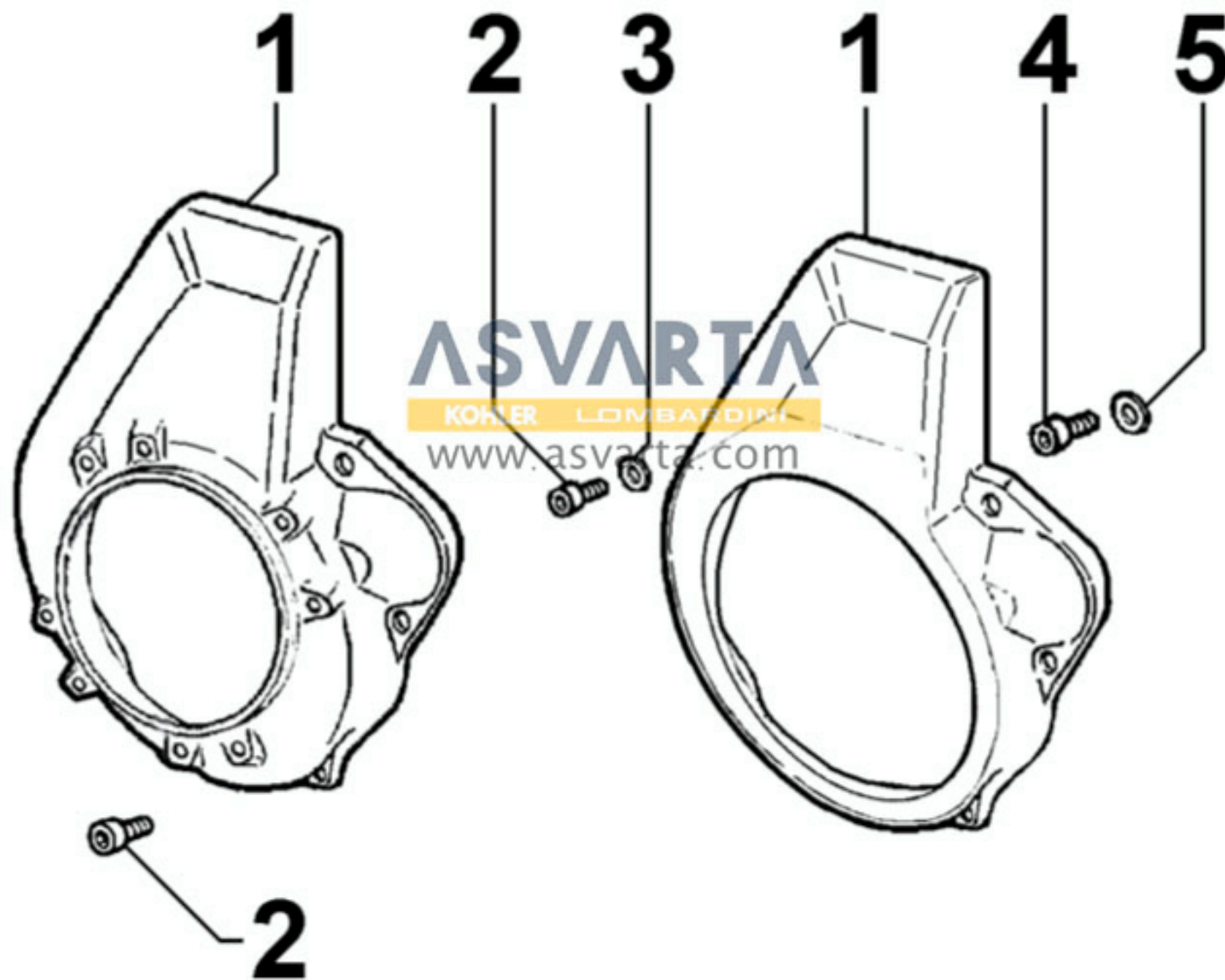
8063150130 - DEPÓSITO DE COMBUSTIBLE



8064150040 - TUBOS DE COMBUSTIBLE

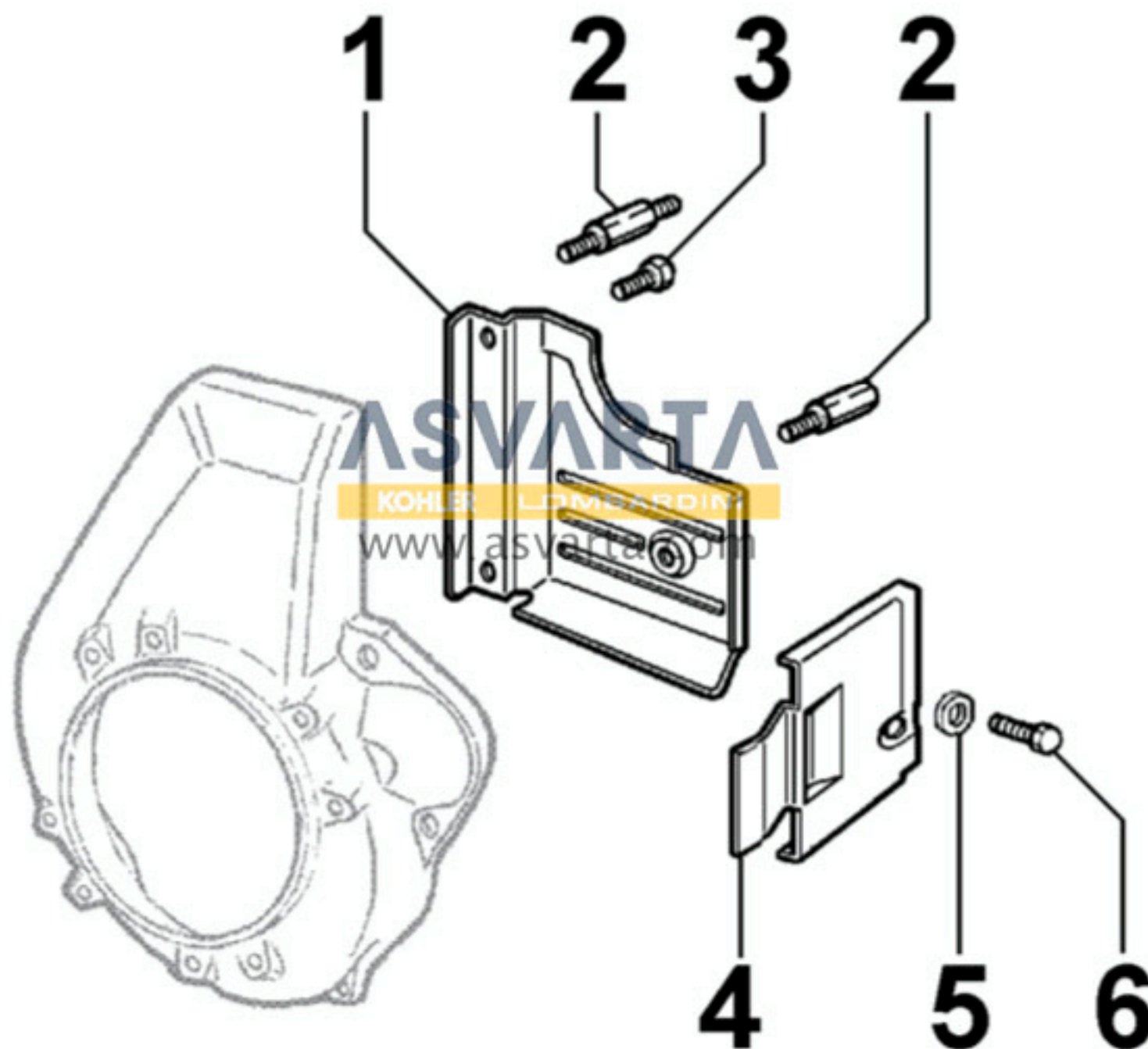


8070150100 - CANALIZADOR DE AIRE





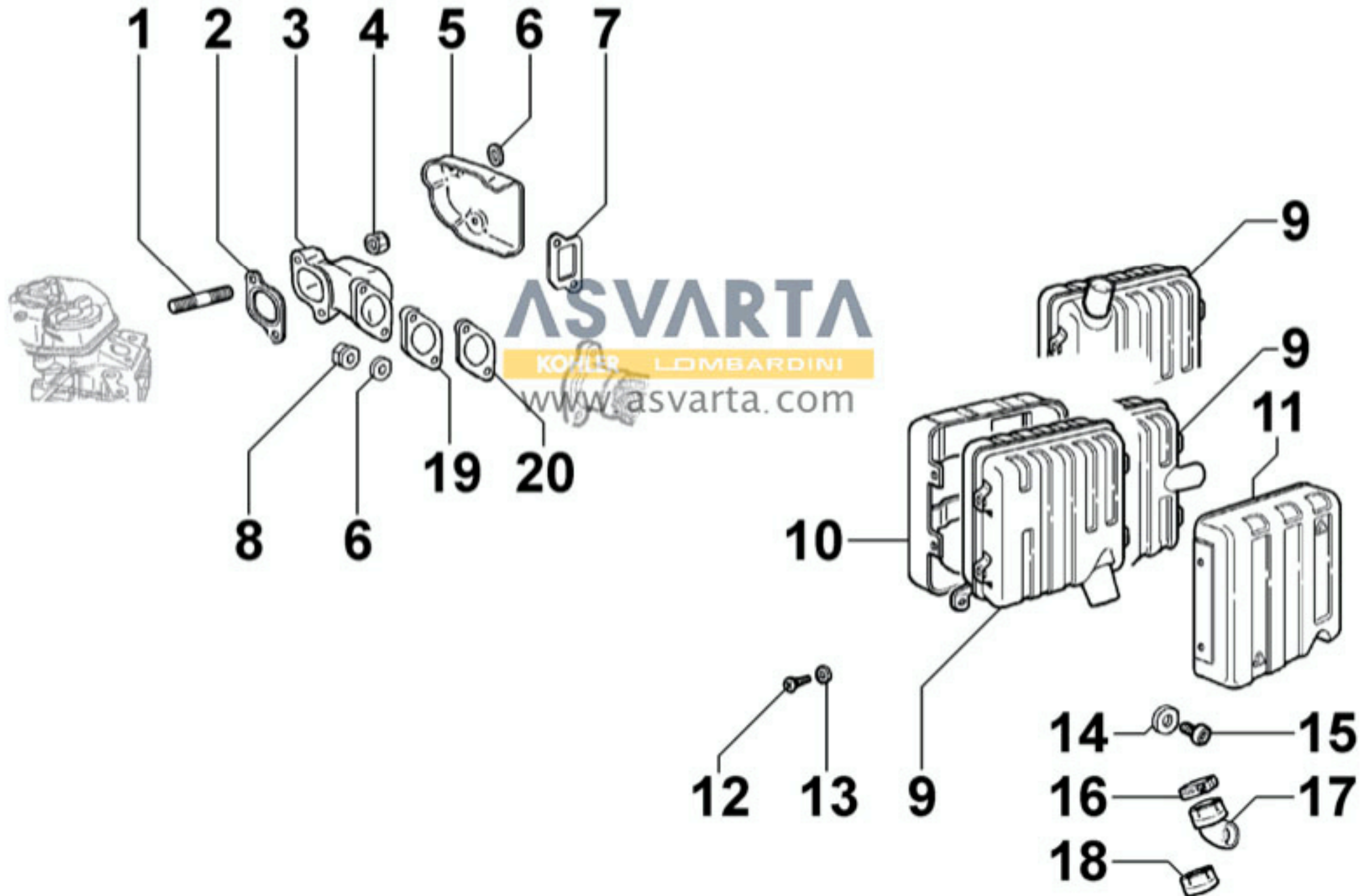
8072150070 - CHAPAS DE REFRIGERACIÓN



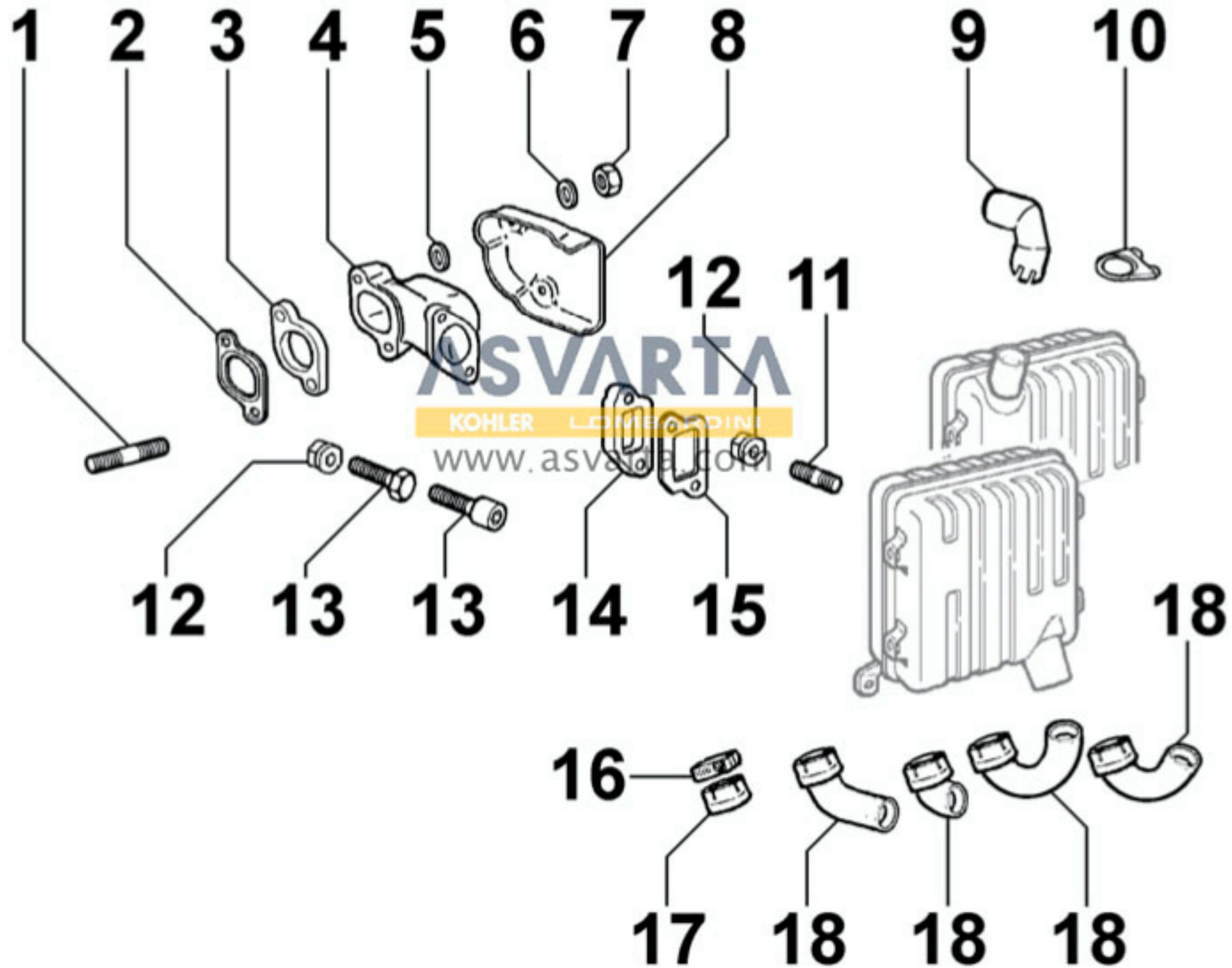
# 8081150010 - FILTRO DE AIRE



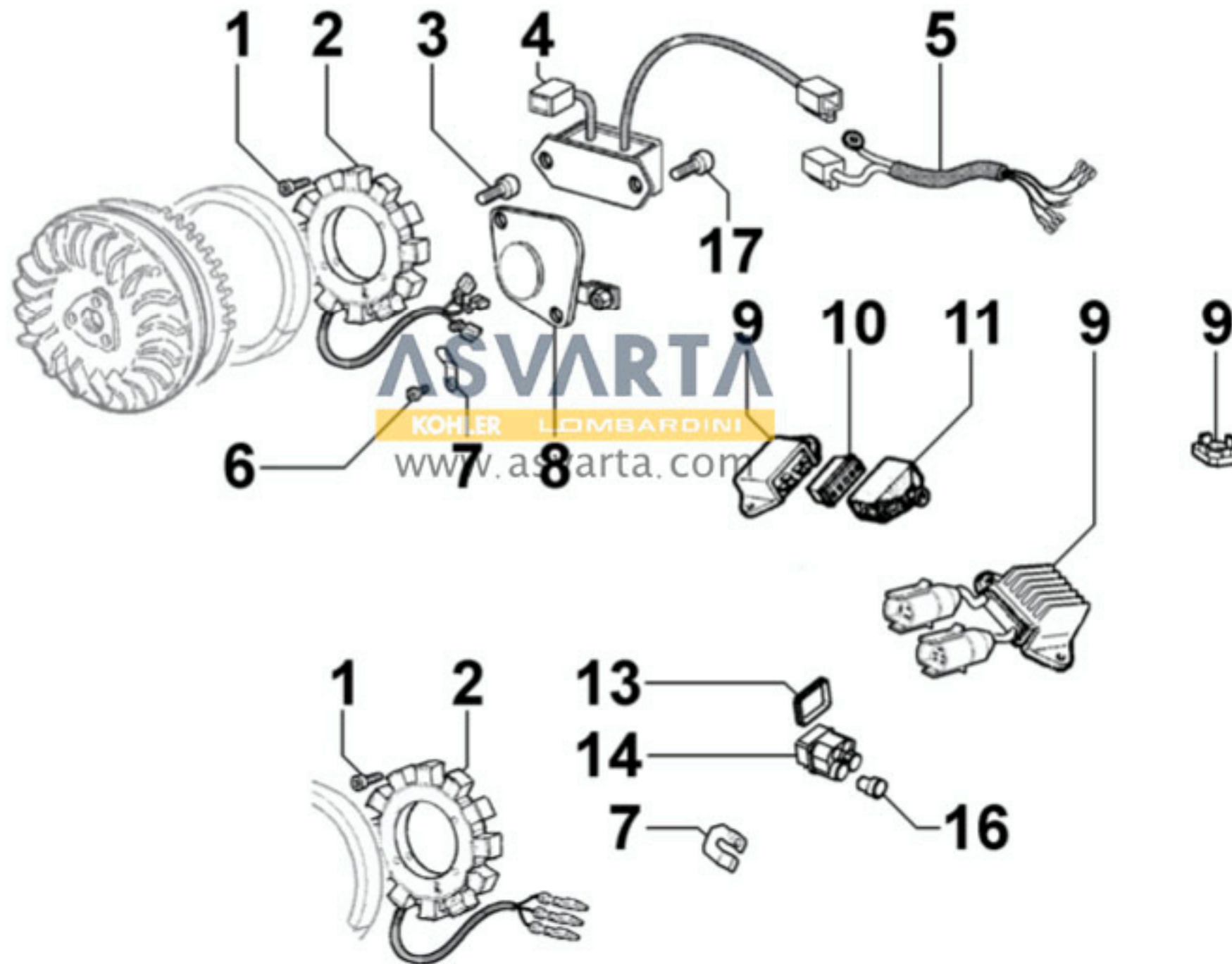
8086150360 - LÍNEA DE ESCAPE



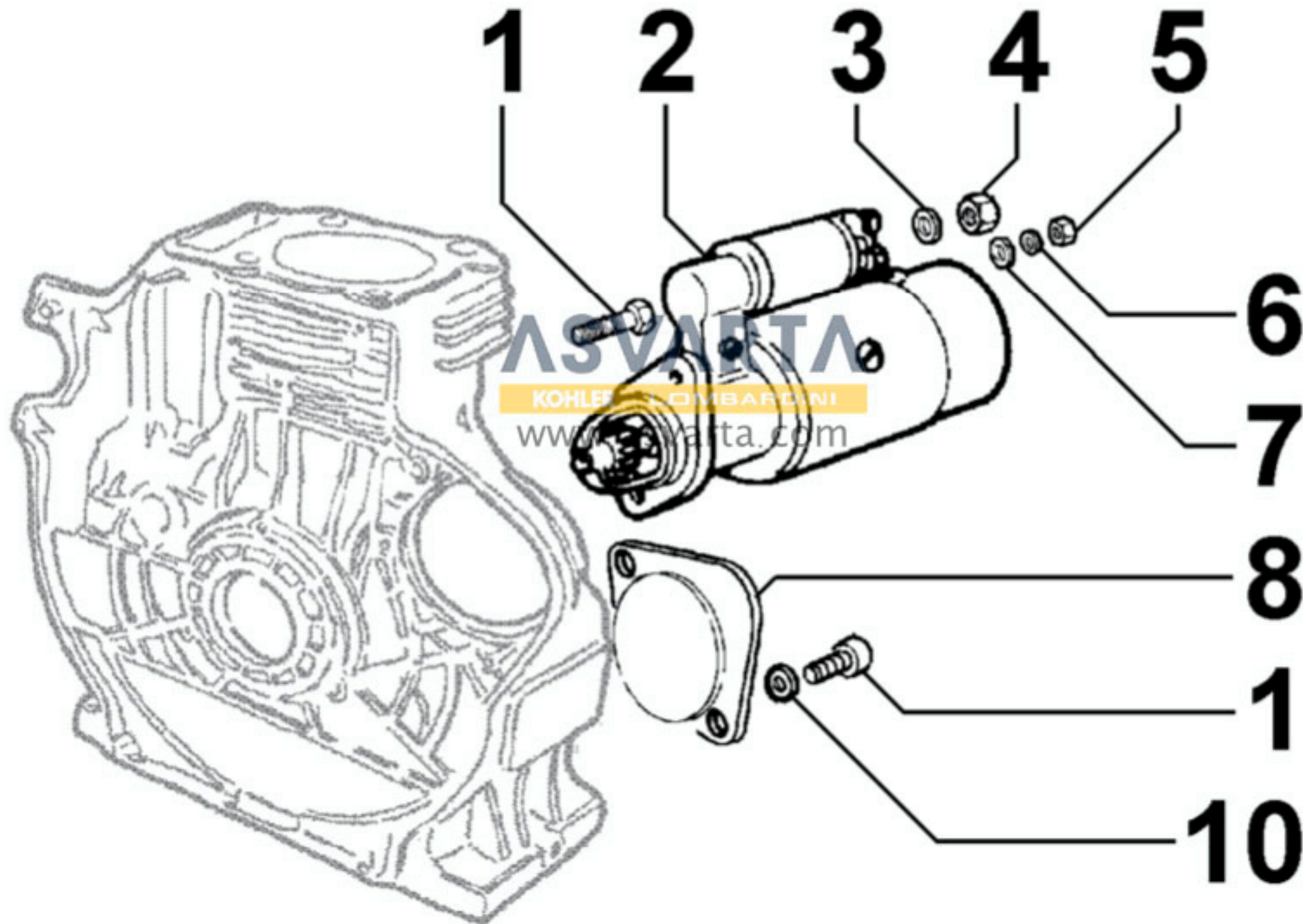
8087150020 - ACCESORIOS DE ESCAPE



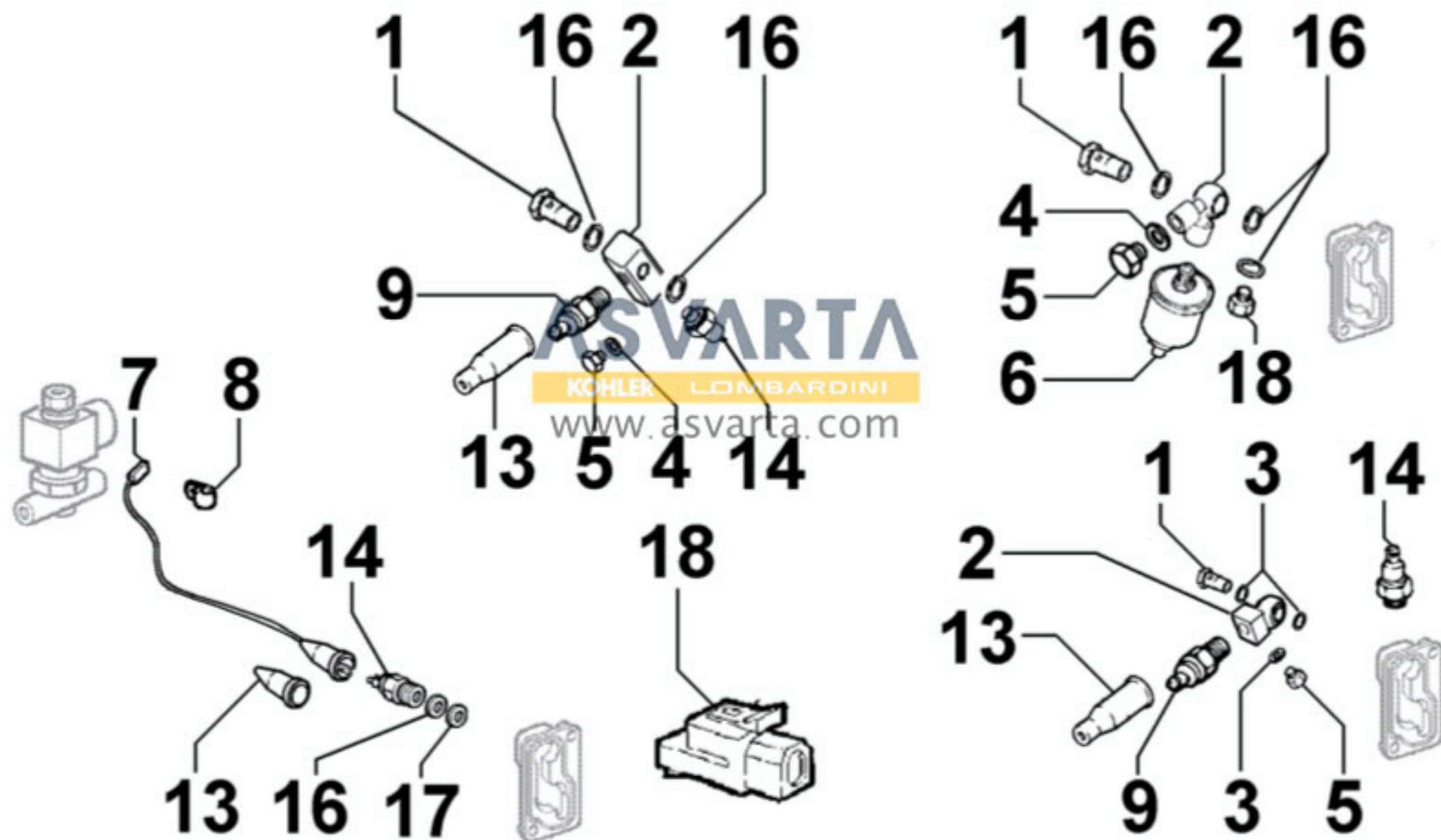
8100150330 - ALTERNADOR



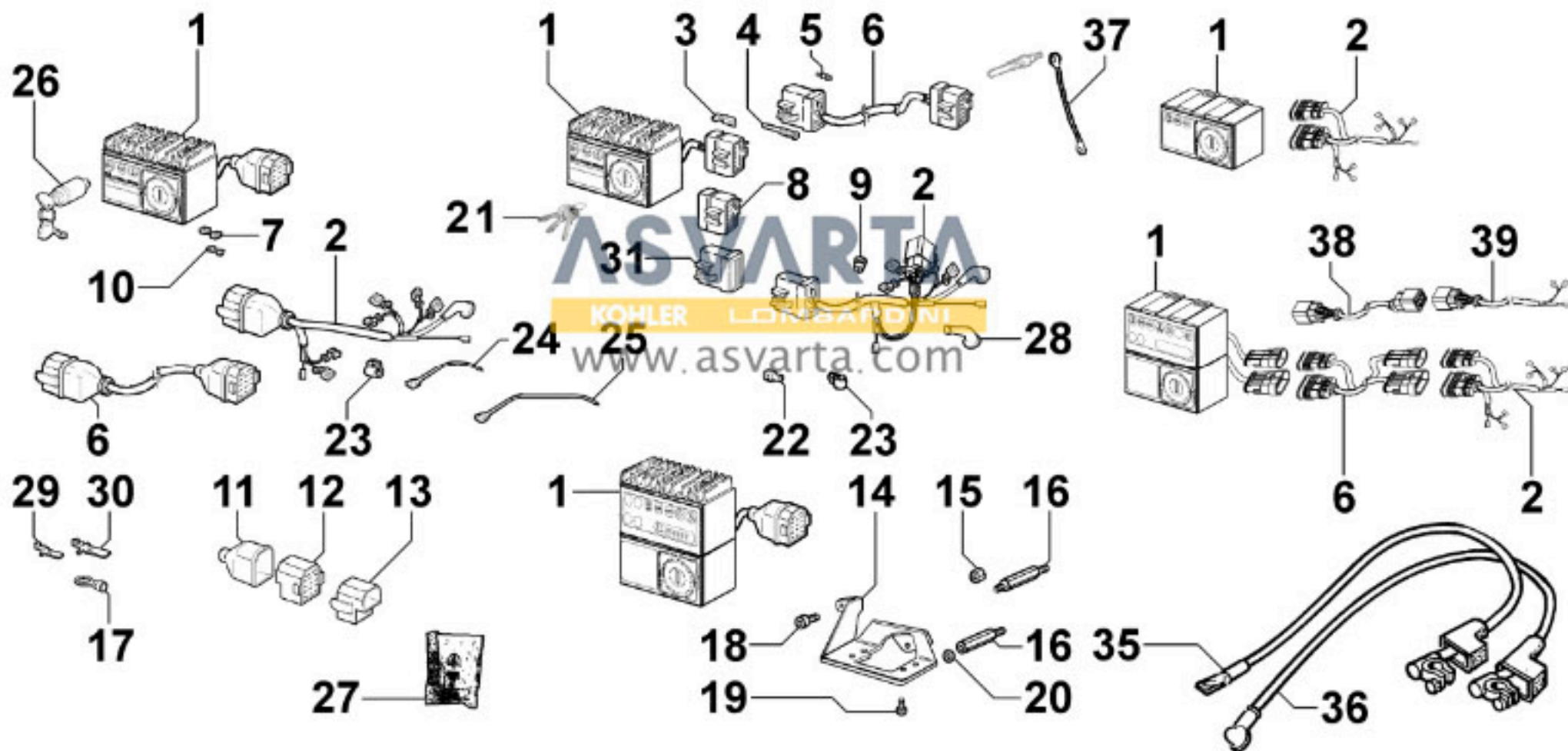
8101150040 - MOTOR DE ARRANQUE



## 8102150100 - INTERRUPTOR PRESIÓN DE ACEITE

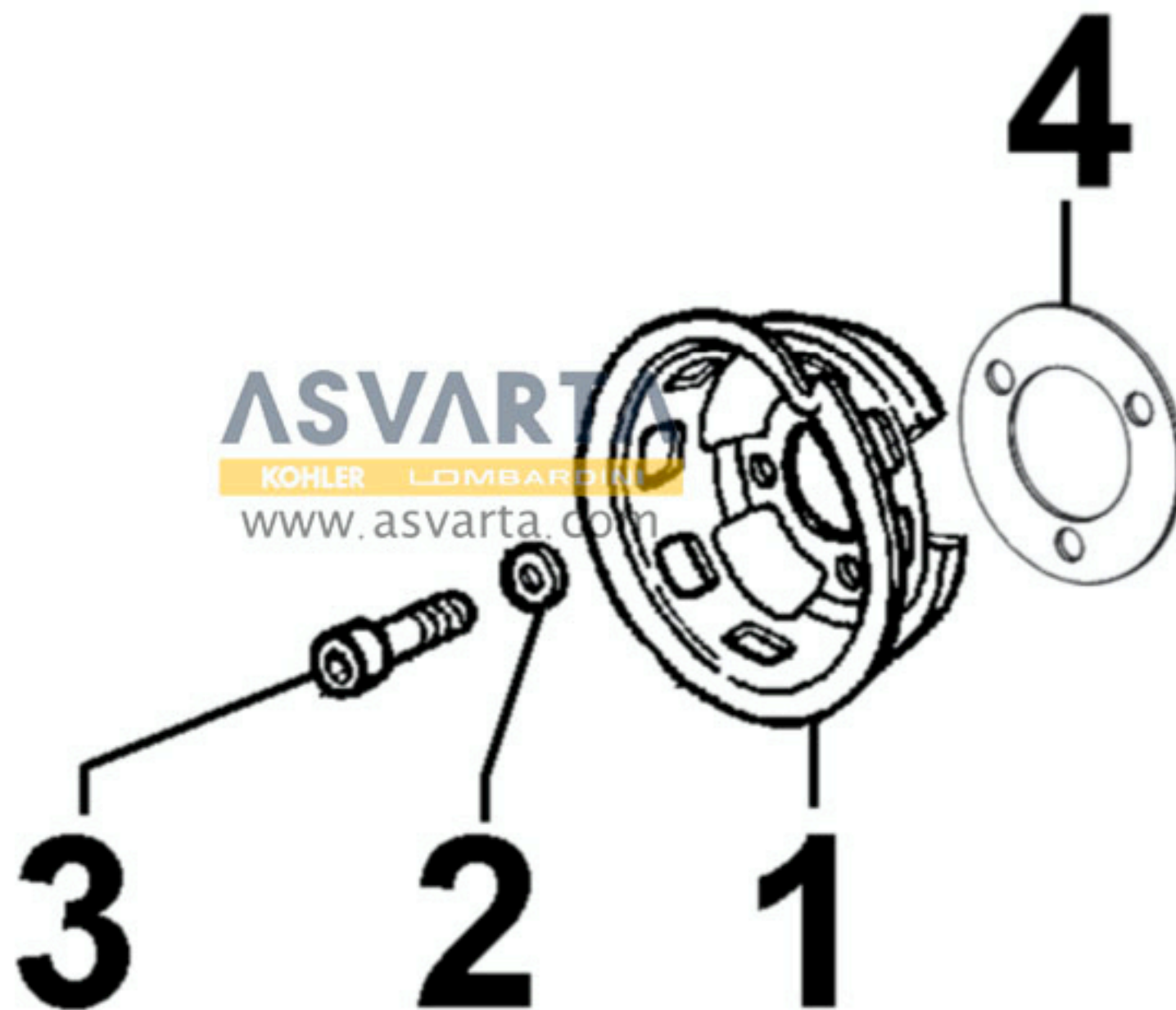


## 8103150600 - PANEL DE CONTROL / CABLES

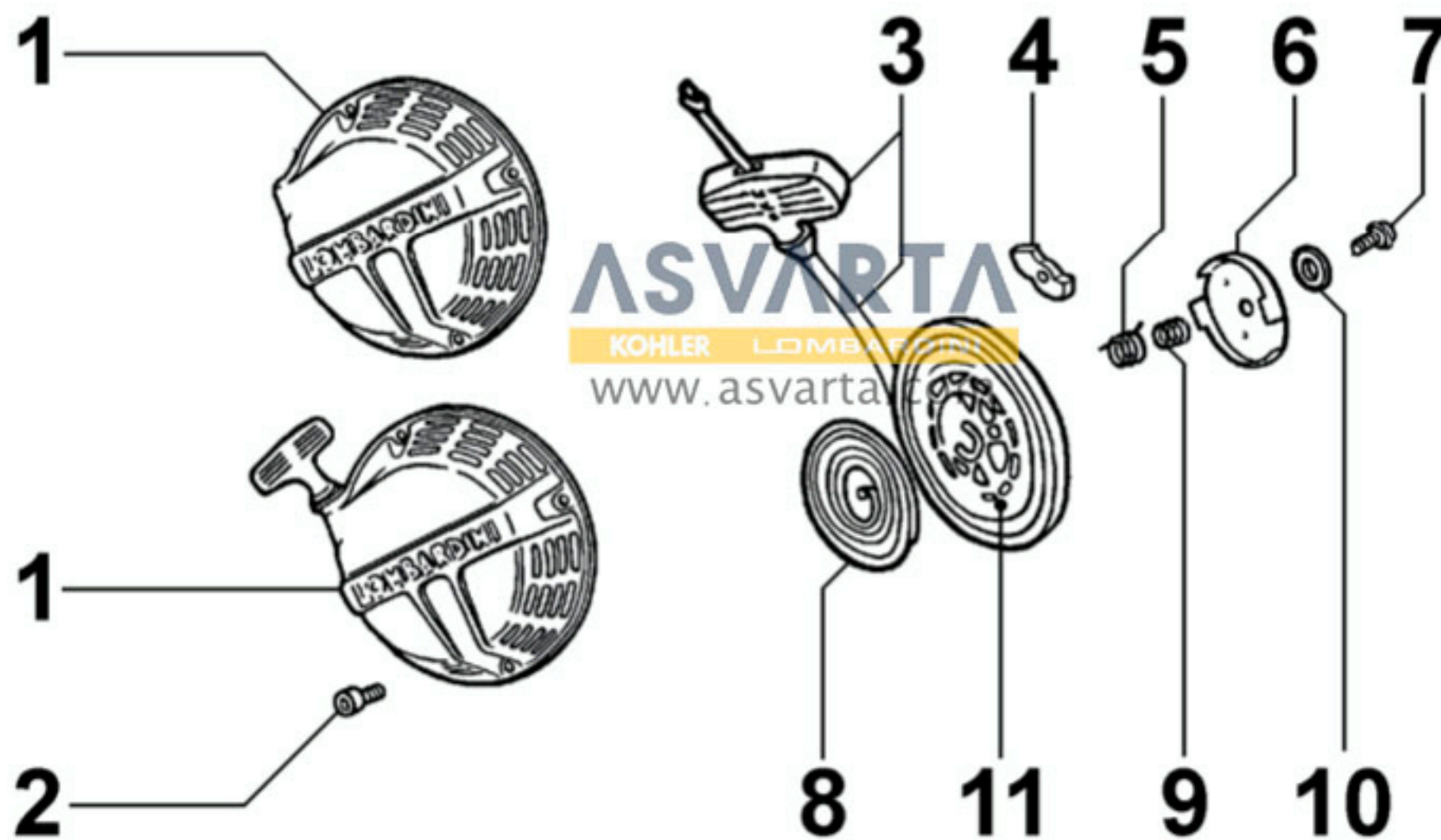




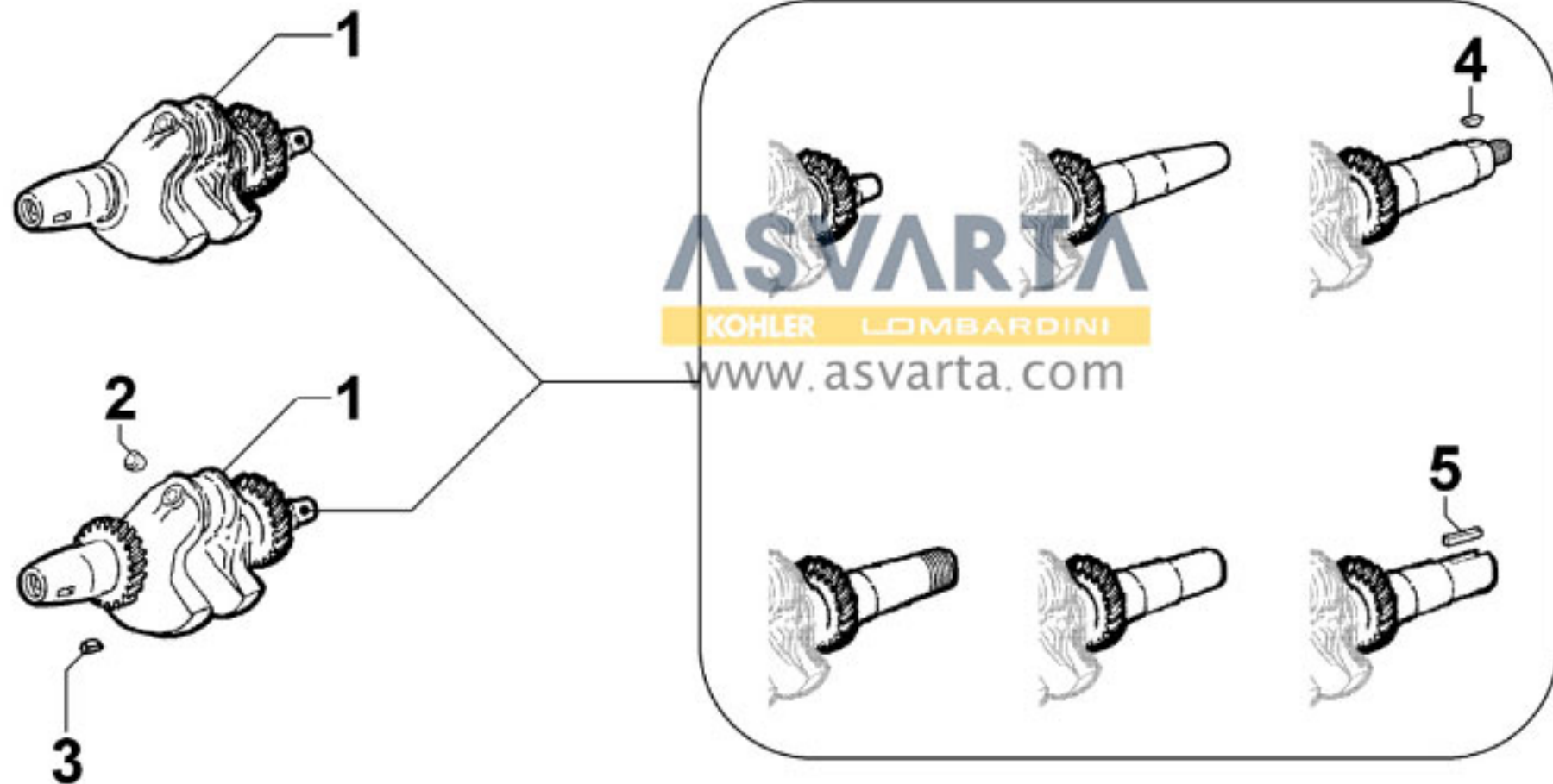
8110150020 - ARRANQUE



8120150250 - ARRANQUE RECUPERABLE



## 8010150090 - CIGÜEÑAL



## 8011150030 - BIELA / PISTÓN

