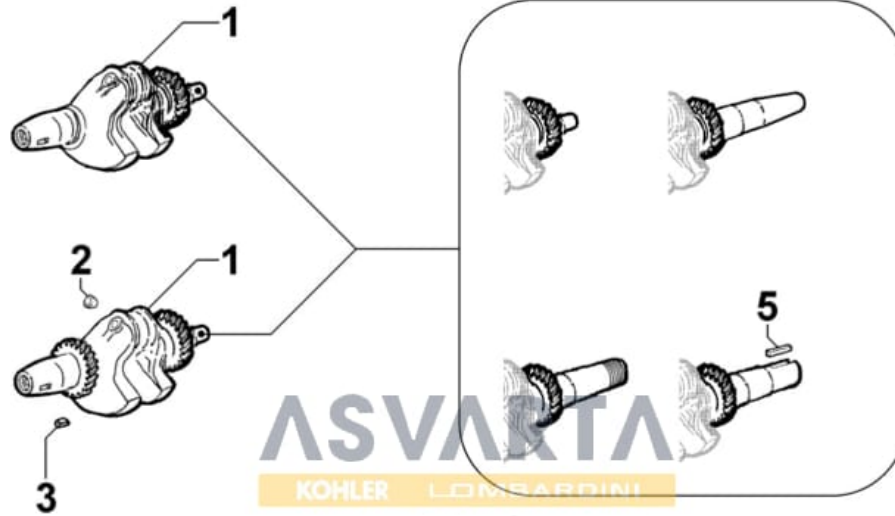

KD15-440



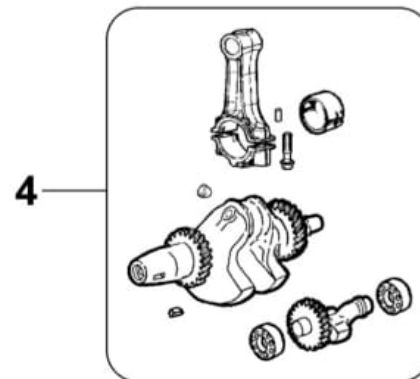
Tabla repuestos

Sumario	Descripción
8010180340	CIGÜEÑAL
8011180270	BIELA / PISTÓN
8012180070	VOLANTE
8013180020	EJE EQUILIBRADOR
8020180570	BANCADA
8021180170	CULATA MOTOR
8022180090	TAPA DE CULATA
8024180010	SOPORTE LADO VOLANTE
8030180470	SISTEMA DE INYECCIÓN
8035180200	ÁRBOL DE LEVAS
8036180050	BALANCINES / VÁLVULAS
8037180060	DESCOMPRESIÓN
8040180010	BOMBA DE ACEITE
8042180010	FILTRO DE ACEITE
8043180010	VARILLA INDICADORA DE NIVEL DE ACEITE
8044180010	SOUPAPE DE PRESSION D'HUILE
8050180260	REGULADOR DE REVOLUCIONES
8051180570	MANDOS
8061180260	FILTRO DE COMBUSTIBLE
8062180020	BOMBA DE ALIMENTACIÓN
8063180170	DEPÓSITO DE COMBUSTIBLE
8064180410	TUBOS DE COMBUSTIBLE
8070180120	CANALIZADOR DE AIRE
8072180060	CHAPAS DE REFRIGERACIÓN
8081180020	FILTRO DE AIRE
8086180310	LÍNEA DE ESCAPE
8087180030	ACCESORIOS DE ESCAPE
8100180310	ALTERNADOR
8101180040	MOTOR DE ARRANQUE
8102180260	INTERRUPTOR PRESIÓN DE ACEITE
8110180080	ARRANQUE
8120180250	ARRANQUE RECUPERABLE
8162180010	1° TdF ACCESORIOS

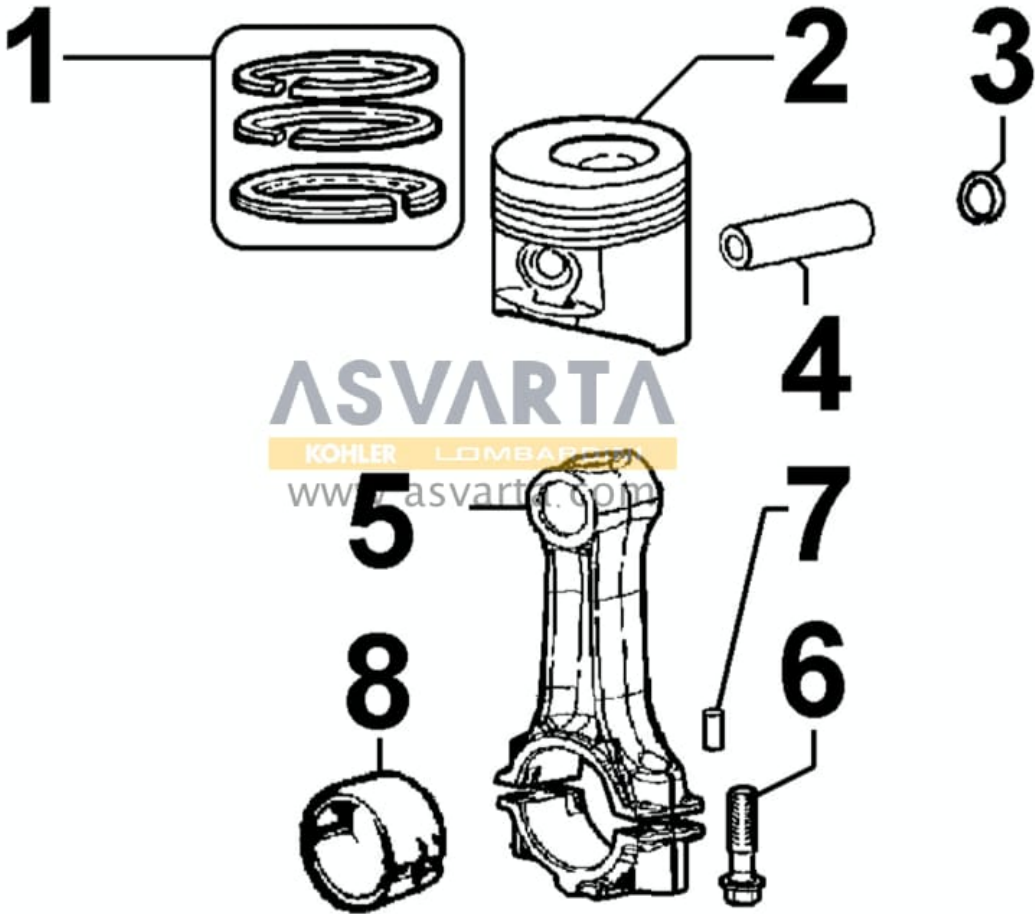
8010180340 - CIGÜEÑAL



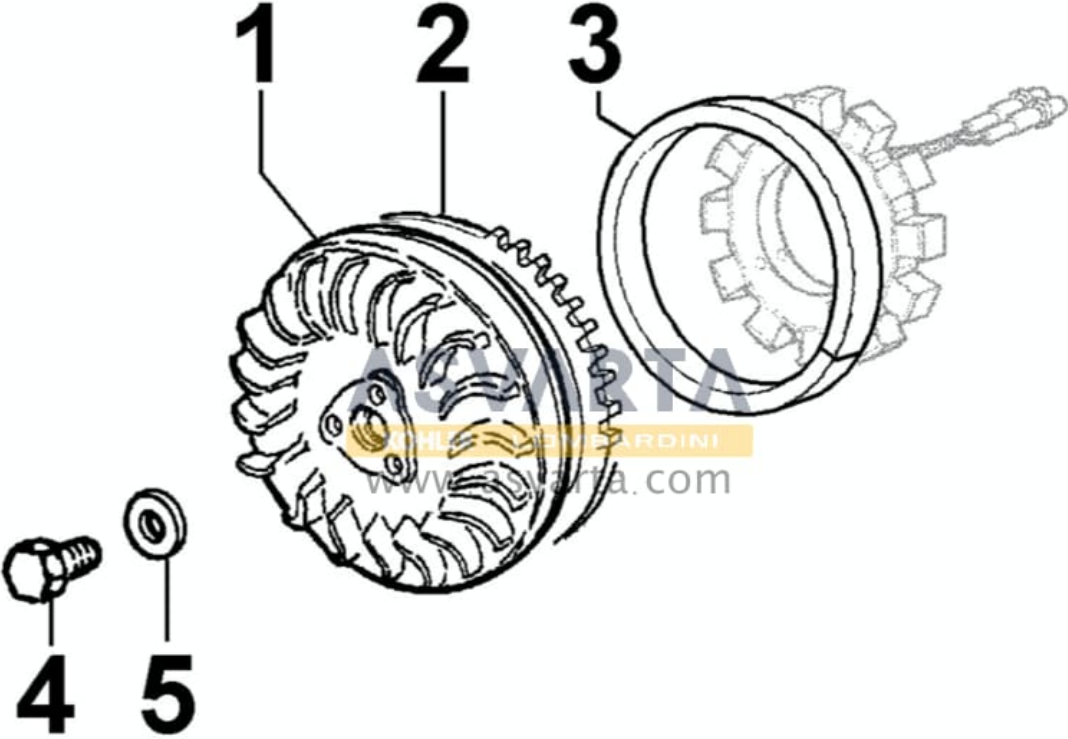
ASVARTA
KOHLER LOMBARDINI
www.asvarta.com



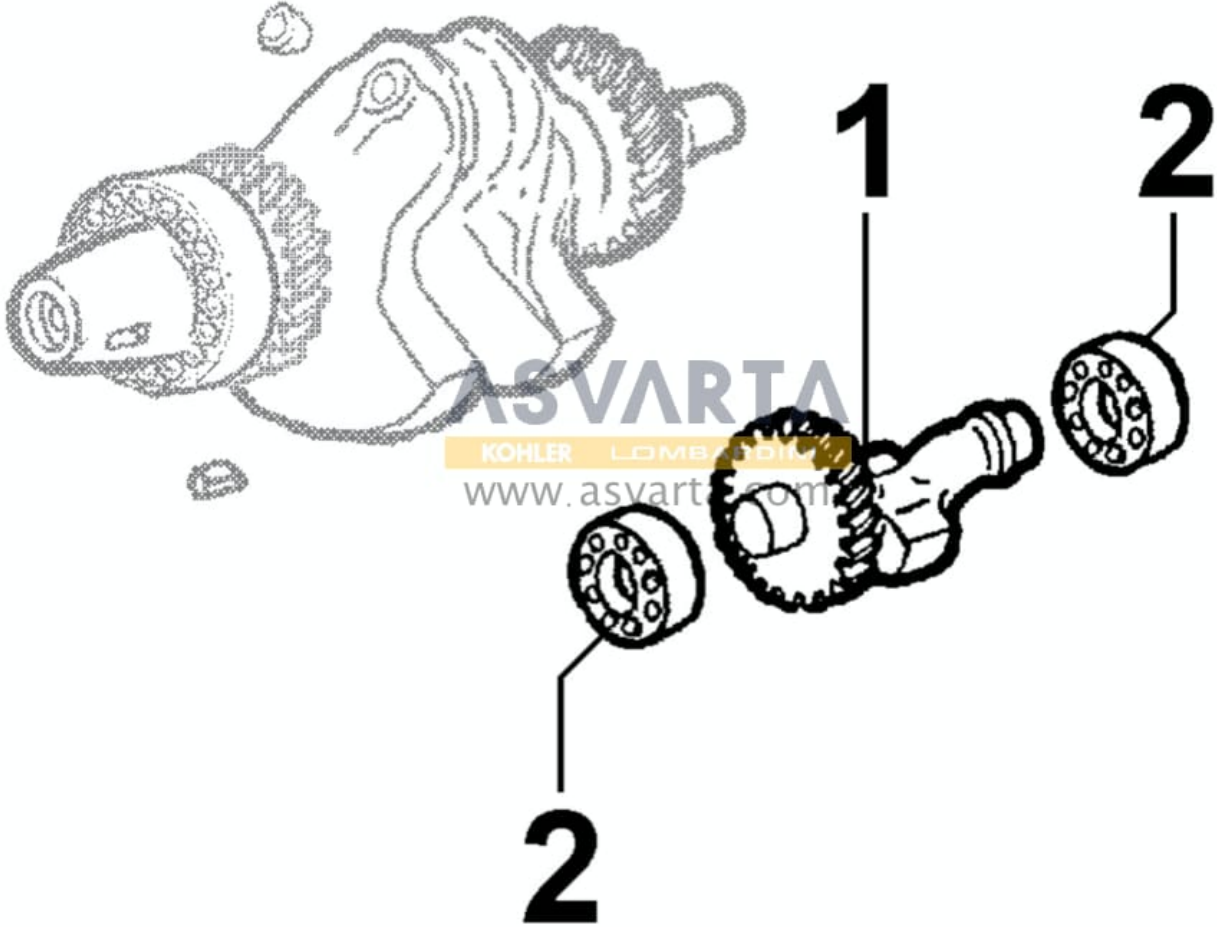
8011180270 - BIELA / PISTÓN



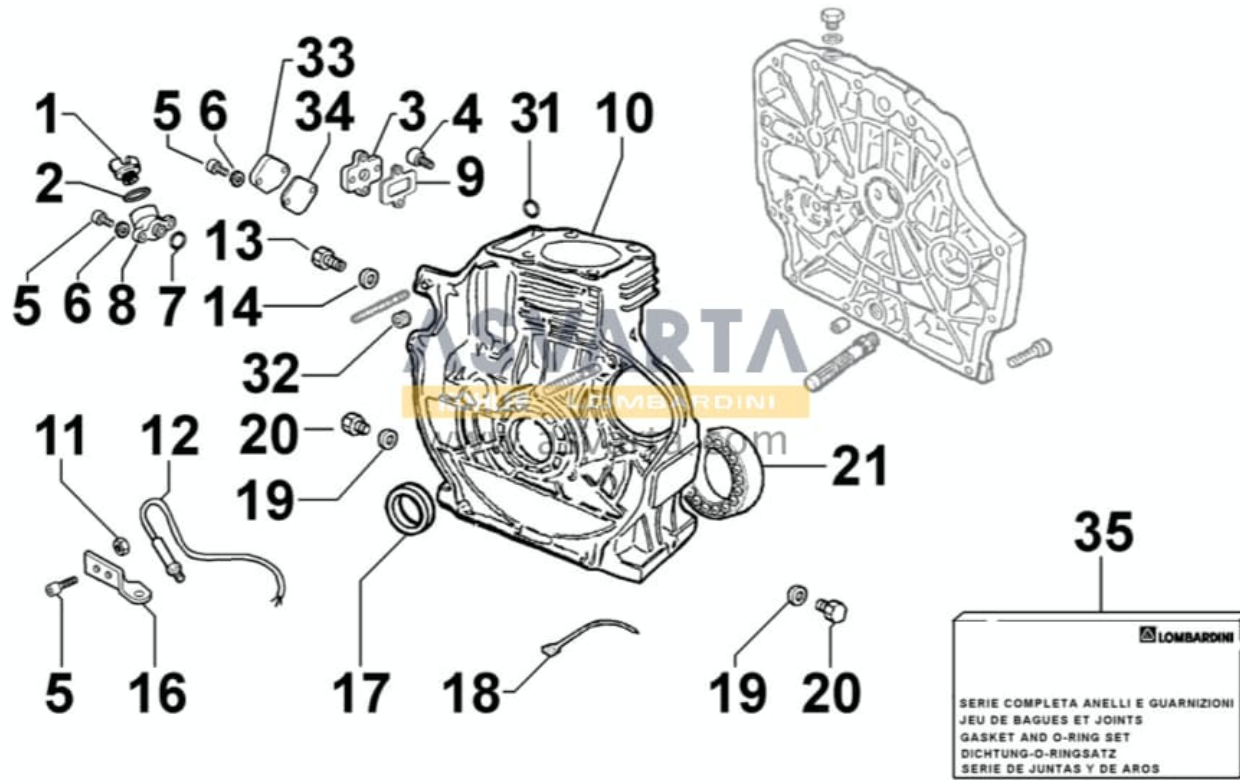
8012180070 - VOLANTE



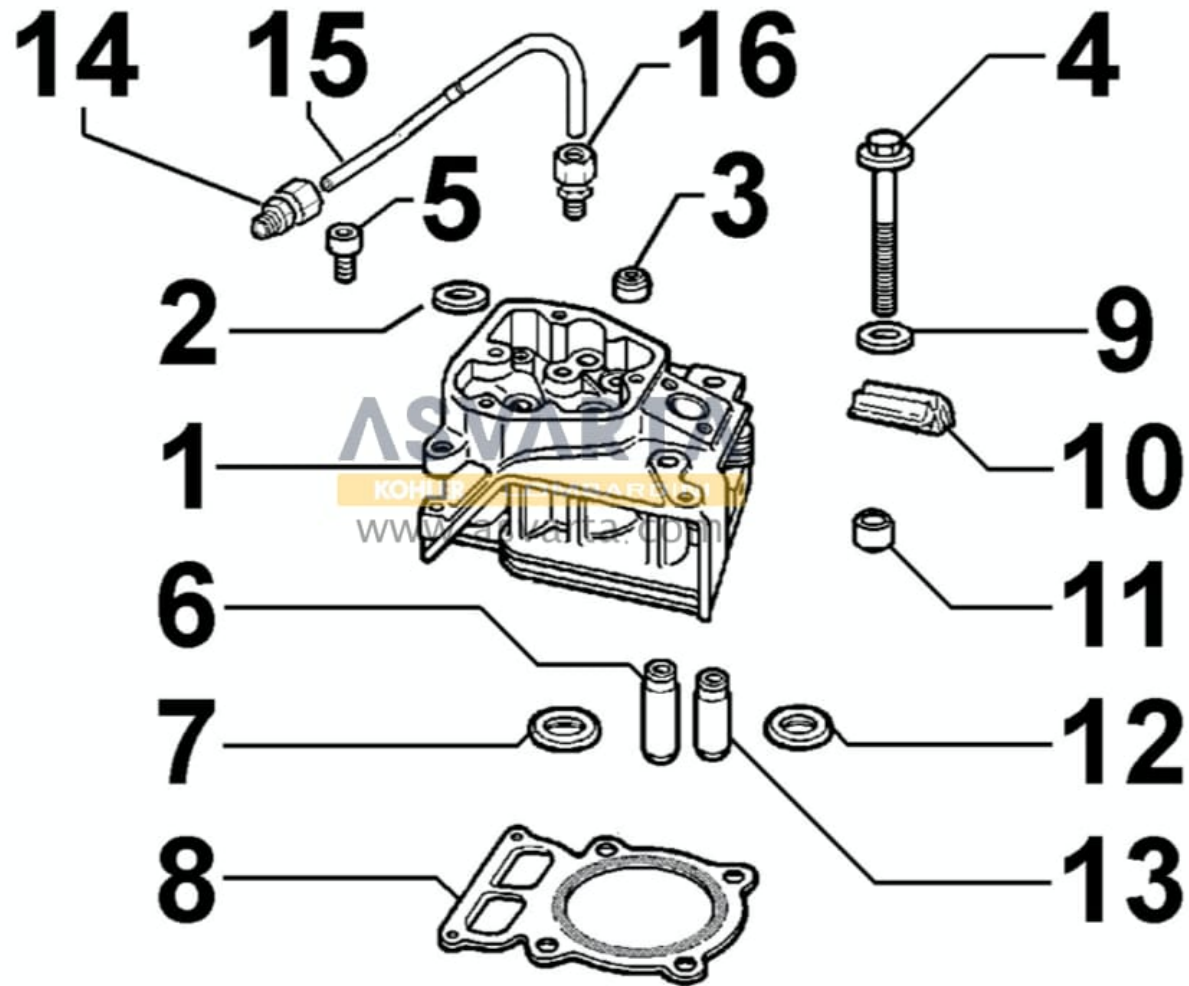
8013180020 - EJE EQUILIBRADOR



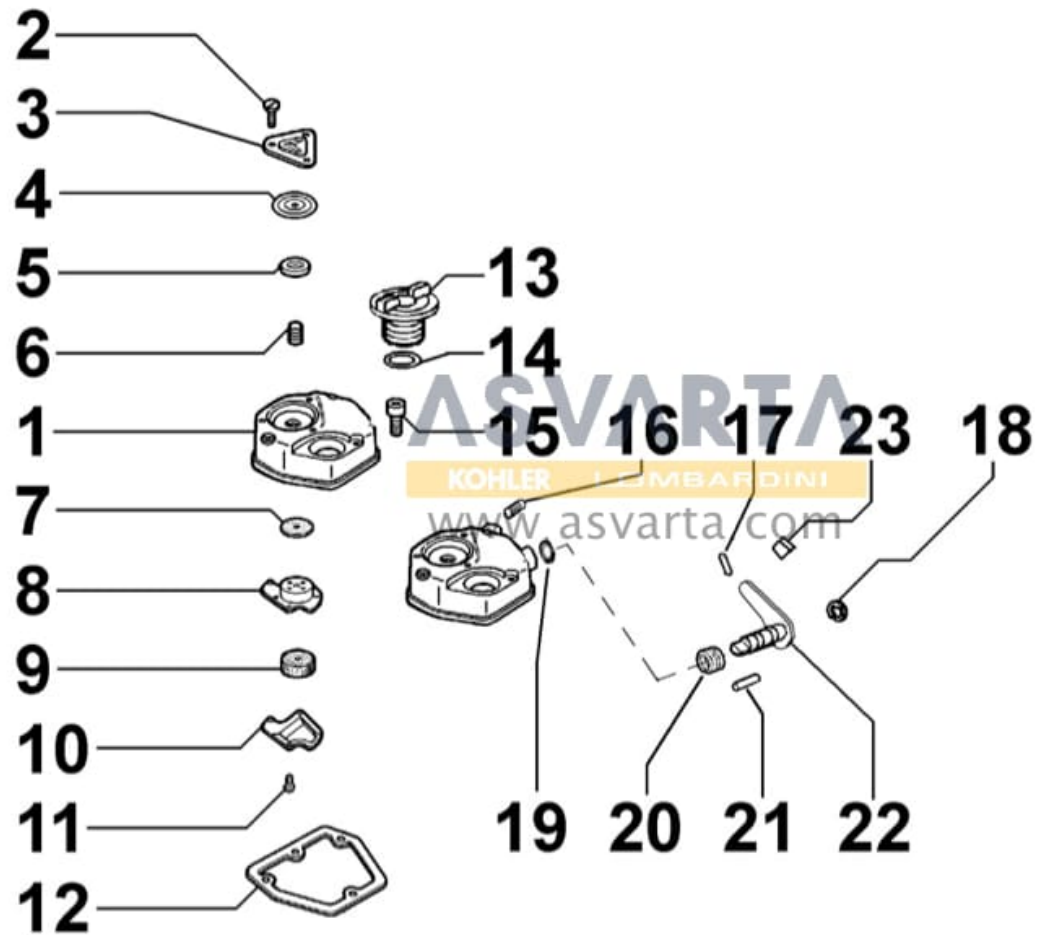
8020180570 - BANCADA



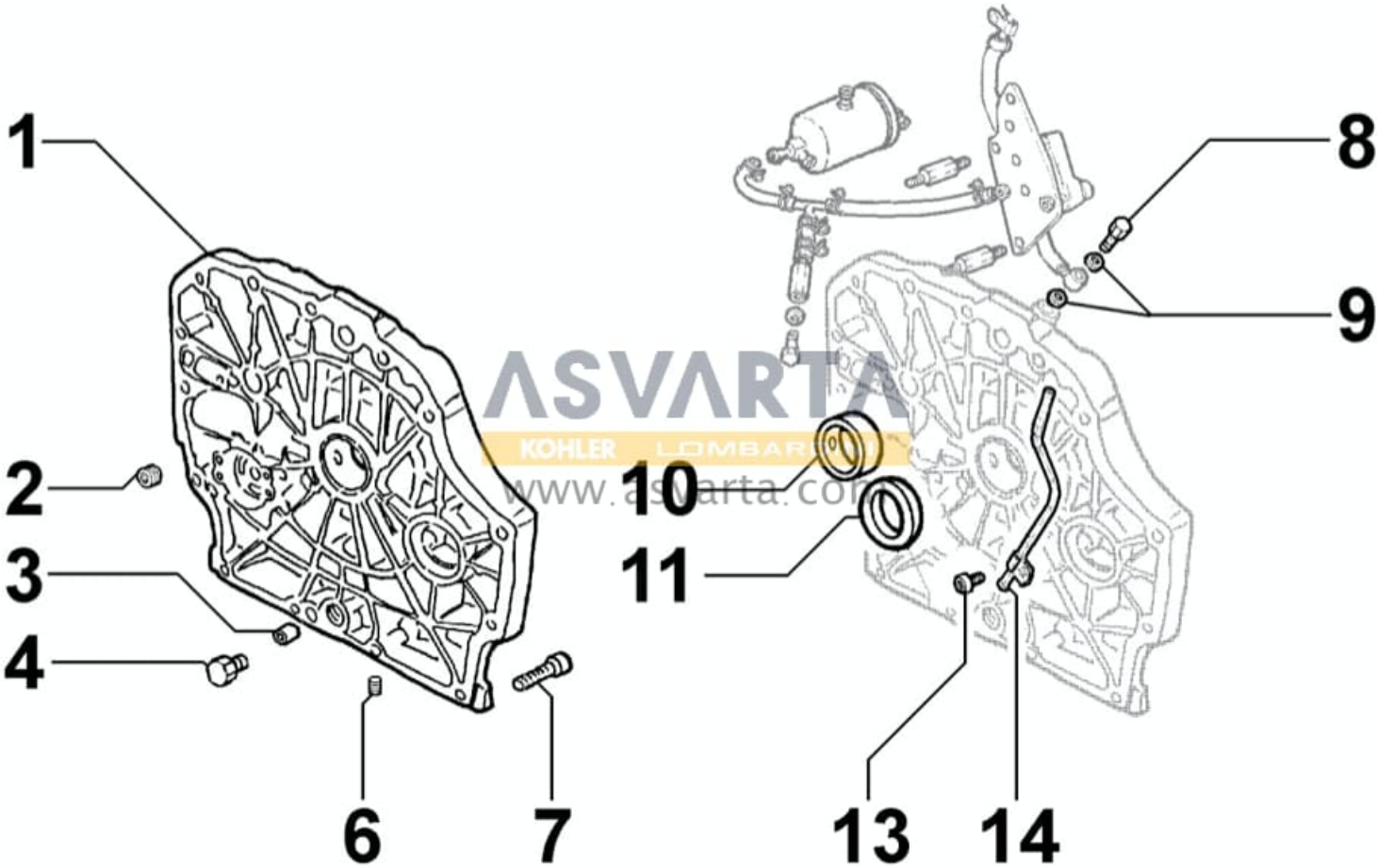
8021180170 - CULATA MOTOR



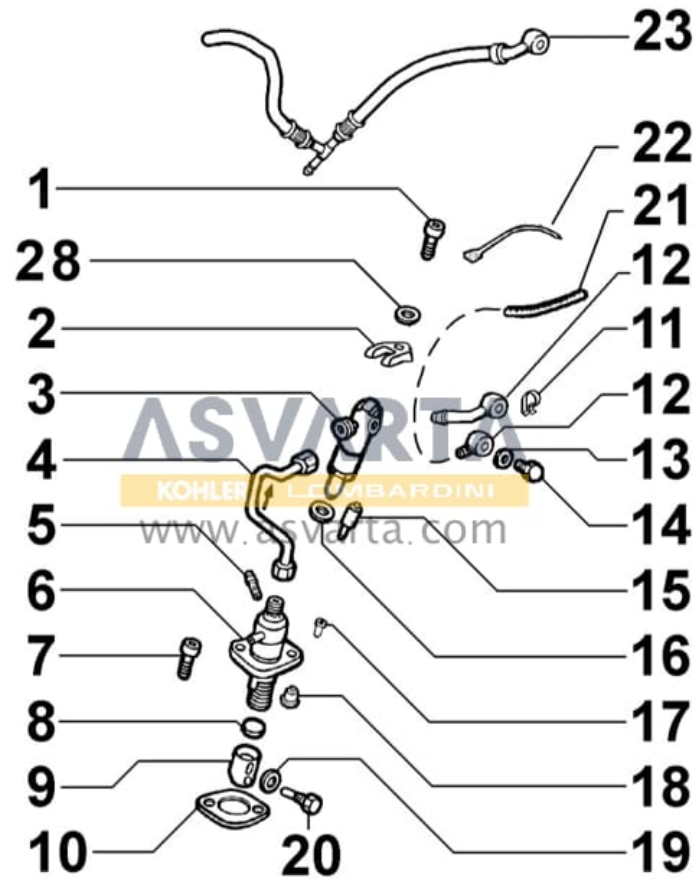
8022180090 - TAPA DE CULATA



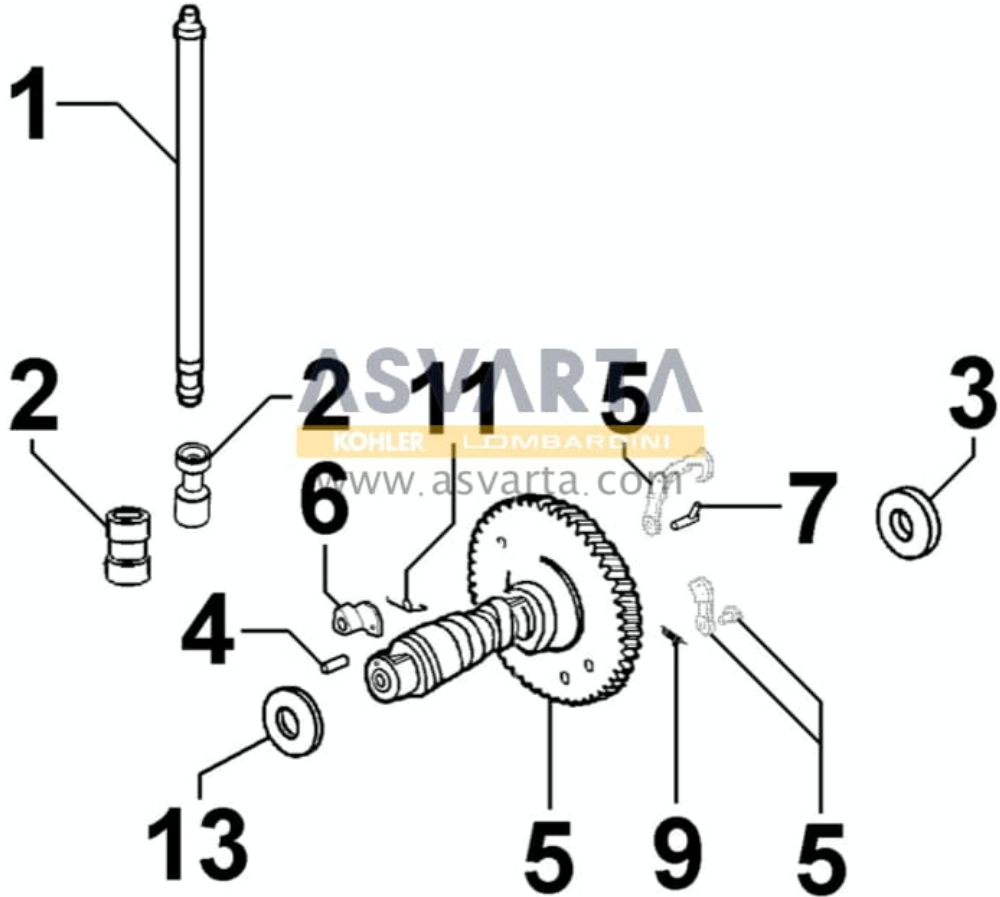
8024180010 - SOPORTE LADO VOLANTE



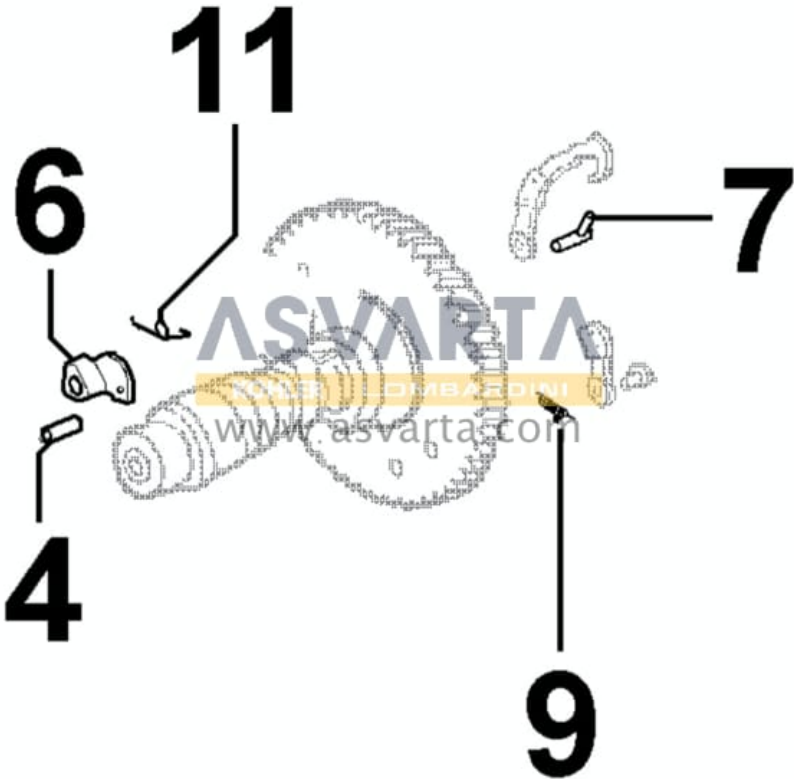
8030180470 - SISTEMA DE INYECCIÓN



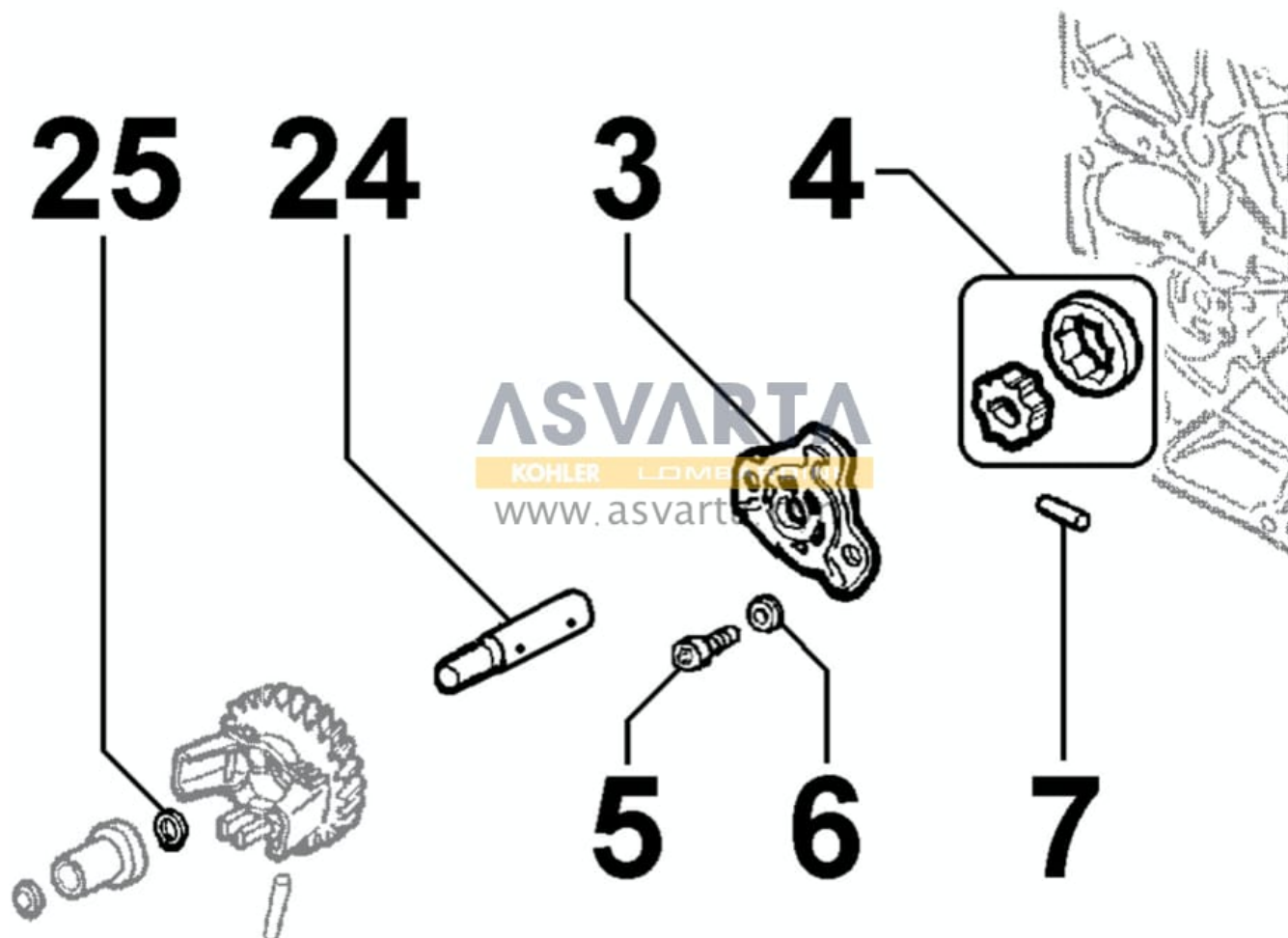
8035180200 - ÁRBOL DE LEVAS



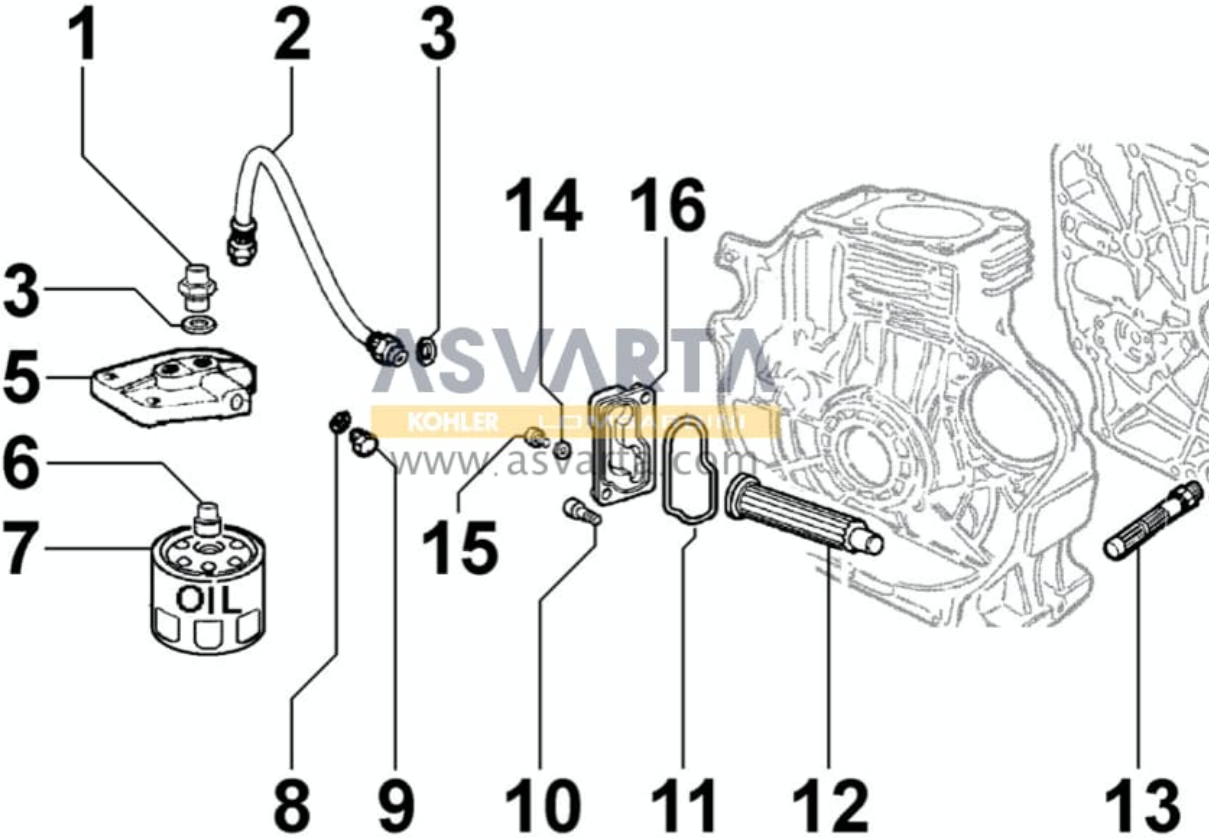
8037180060 - DESCOMPRESIÓN



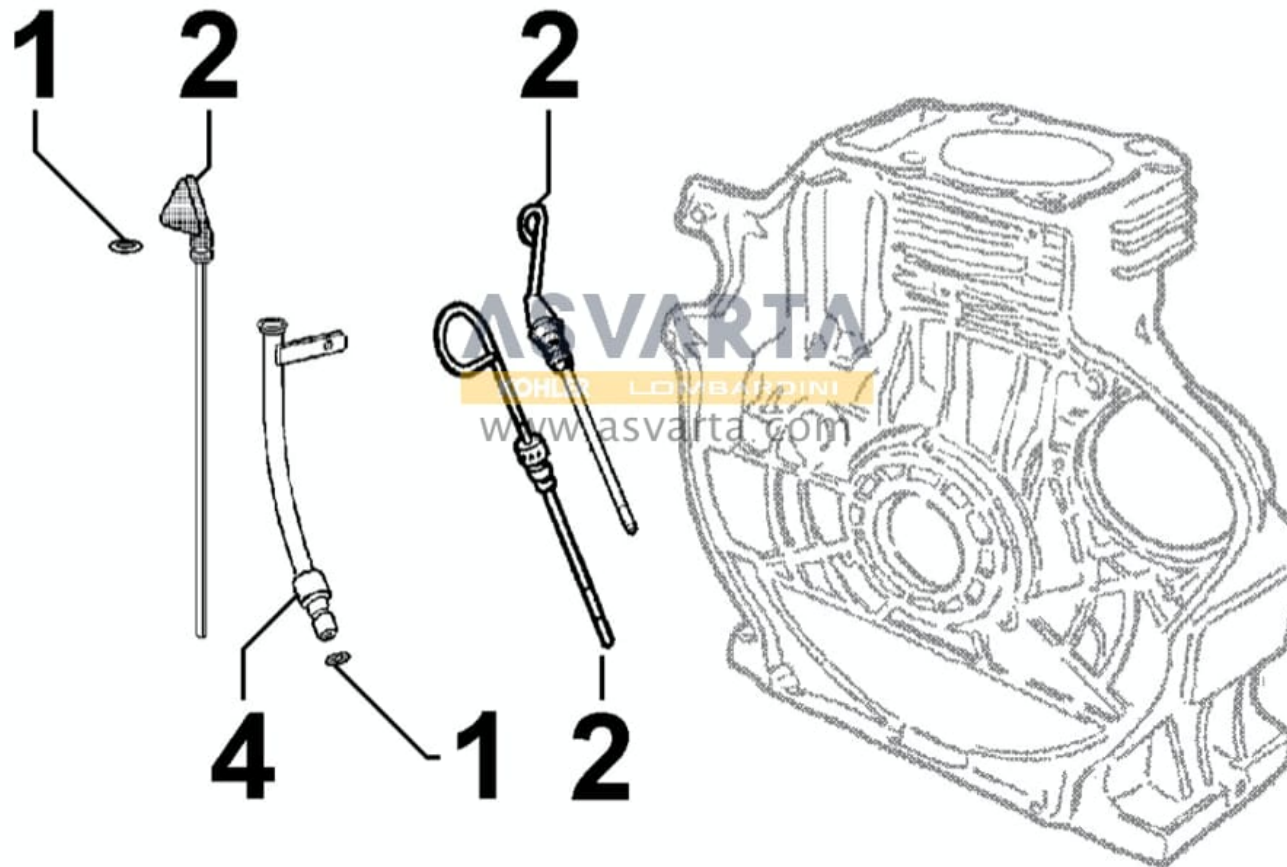
8040180010 - BOMBA DE ACEITE



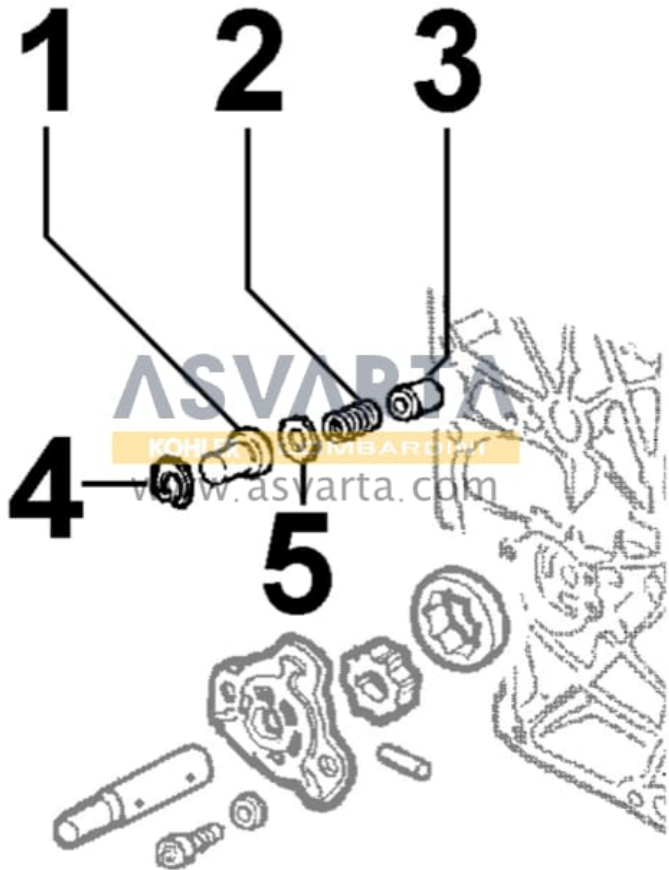
8042180010 - FILTRO DE ACEITE



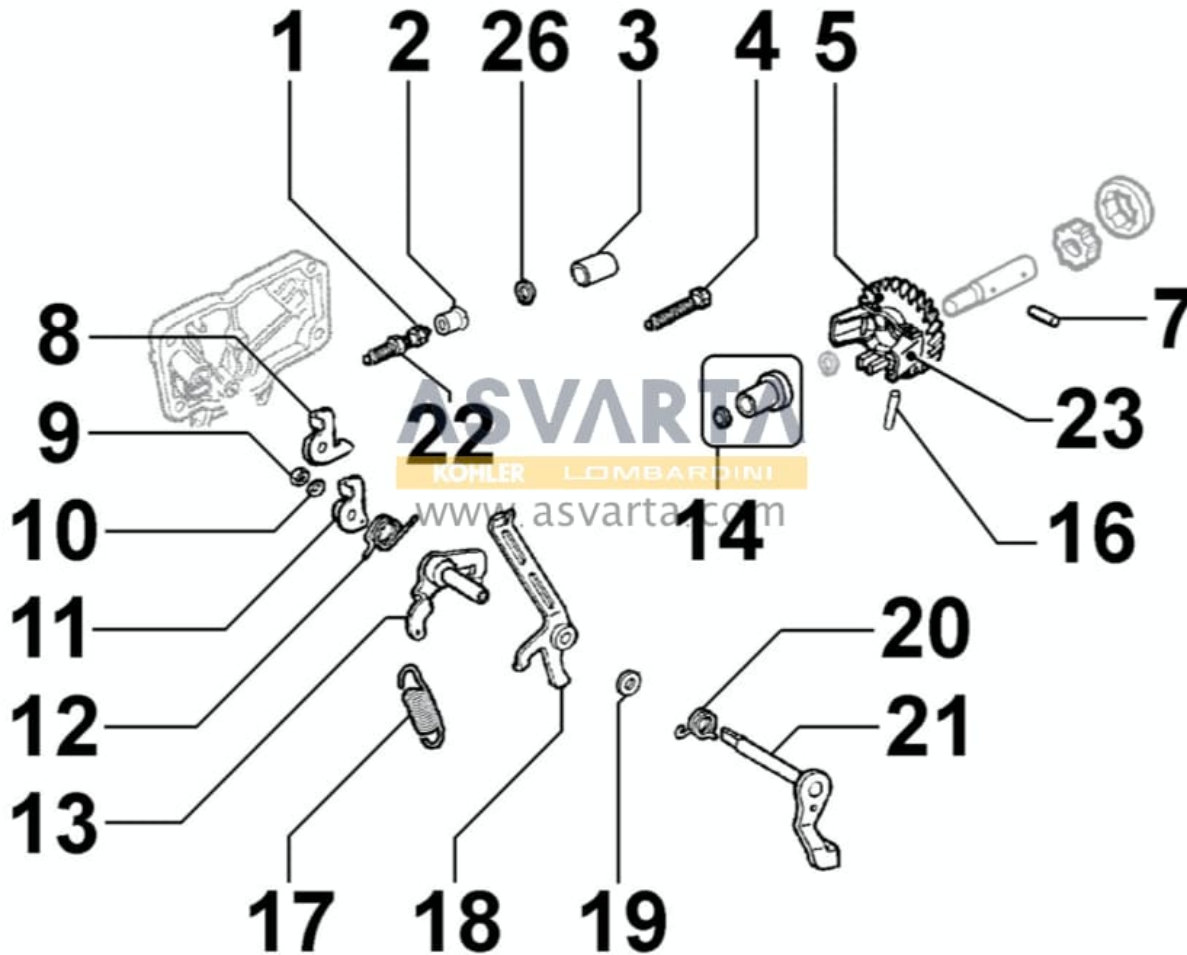
8043180010 - VARILLA INDICADORA DE NIVEL DE ACEITE



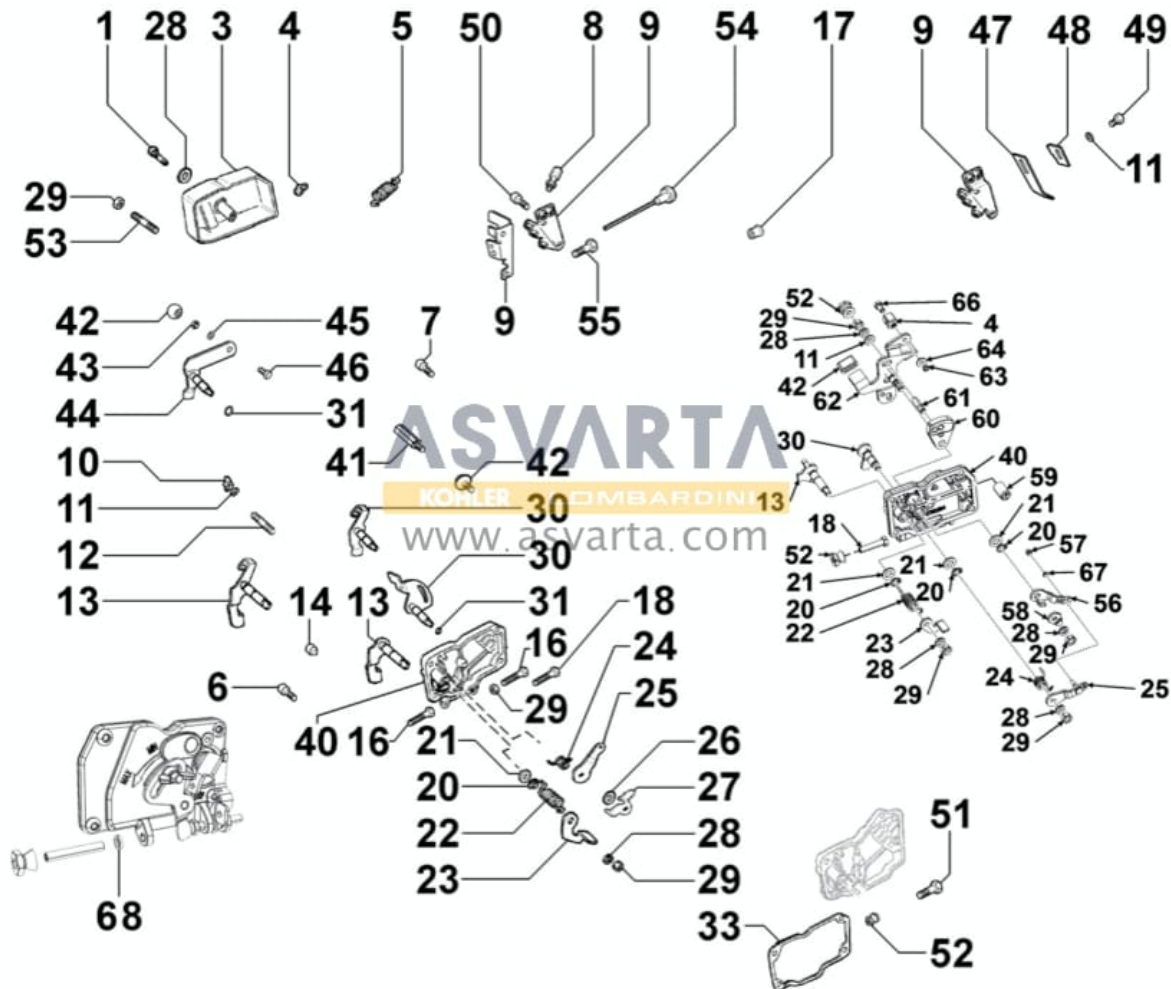
8044180010 - SOUPAPE DE PRESSION D'HUILE



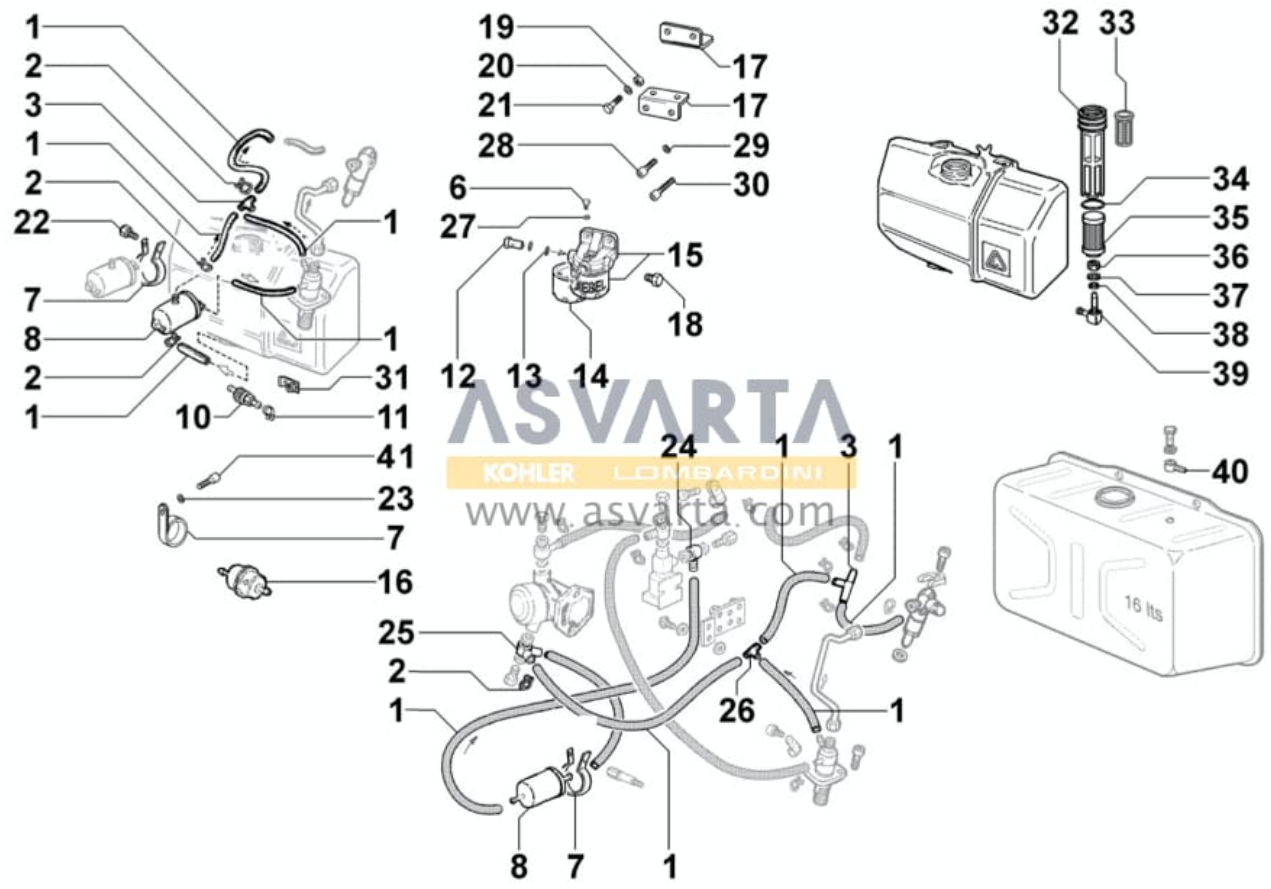
8050180260 - REGULADOR DE REVOLUCIONES



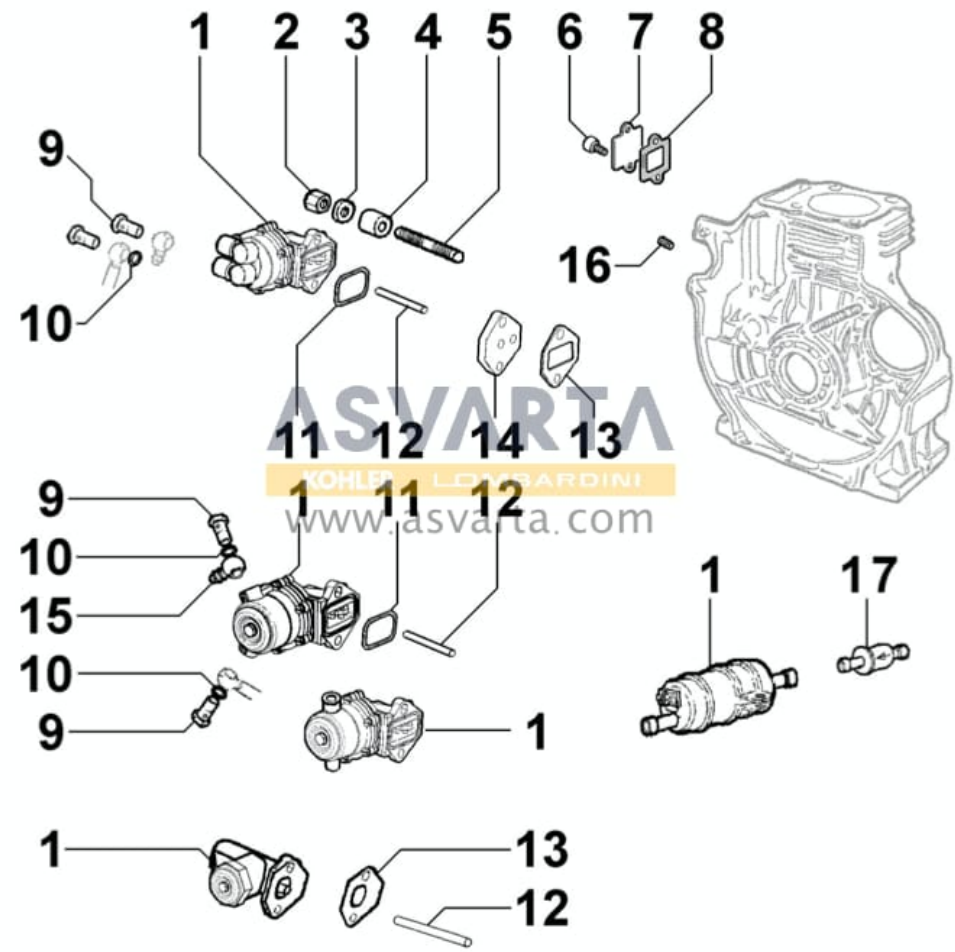
8051180570 - MANDOS



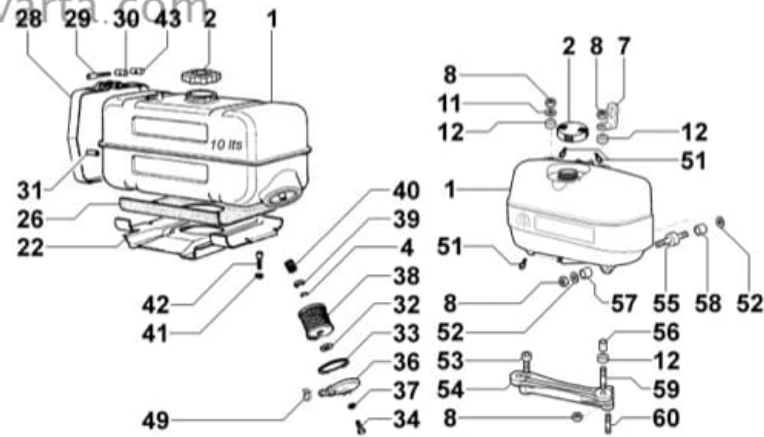
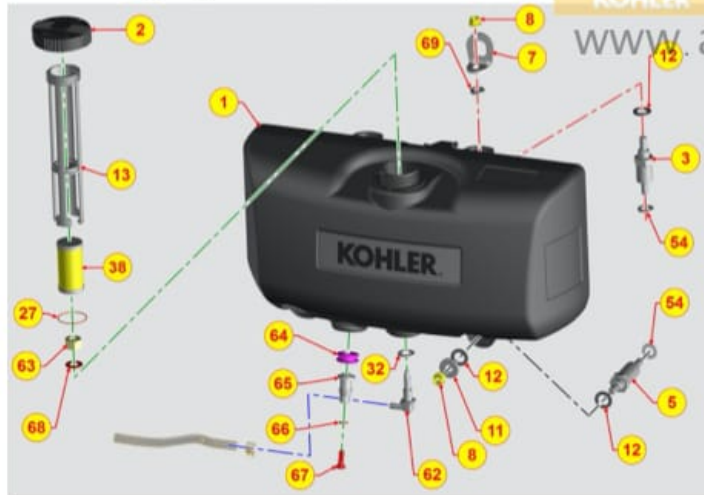
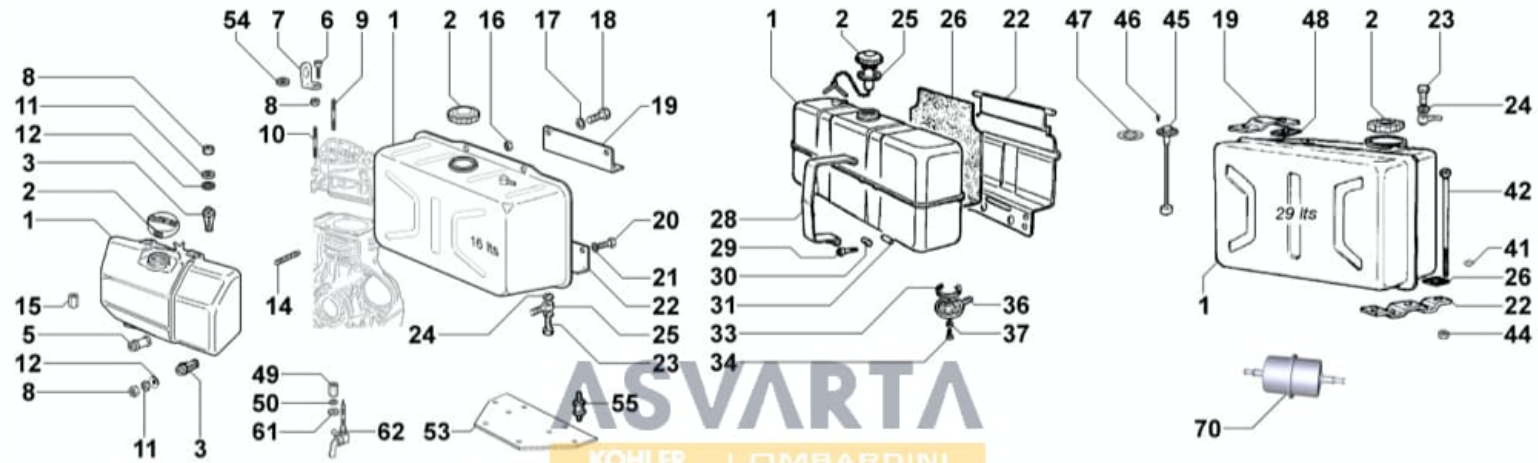
8061180260 - FILTRO DE COMBUSTIBLE



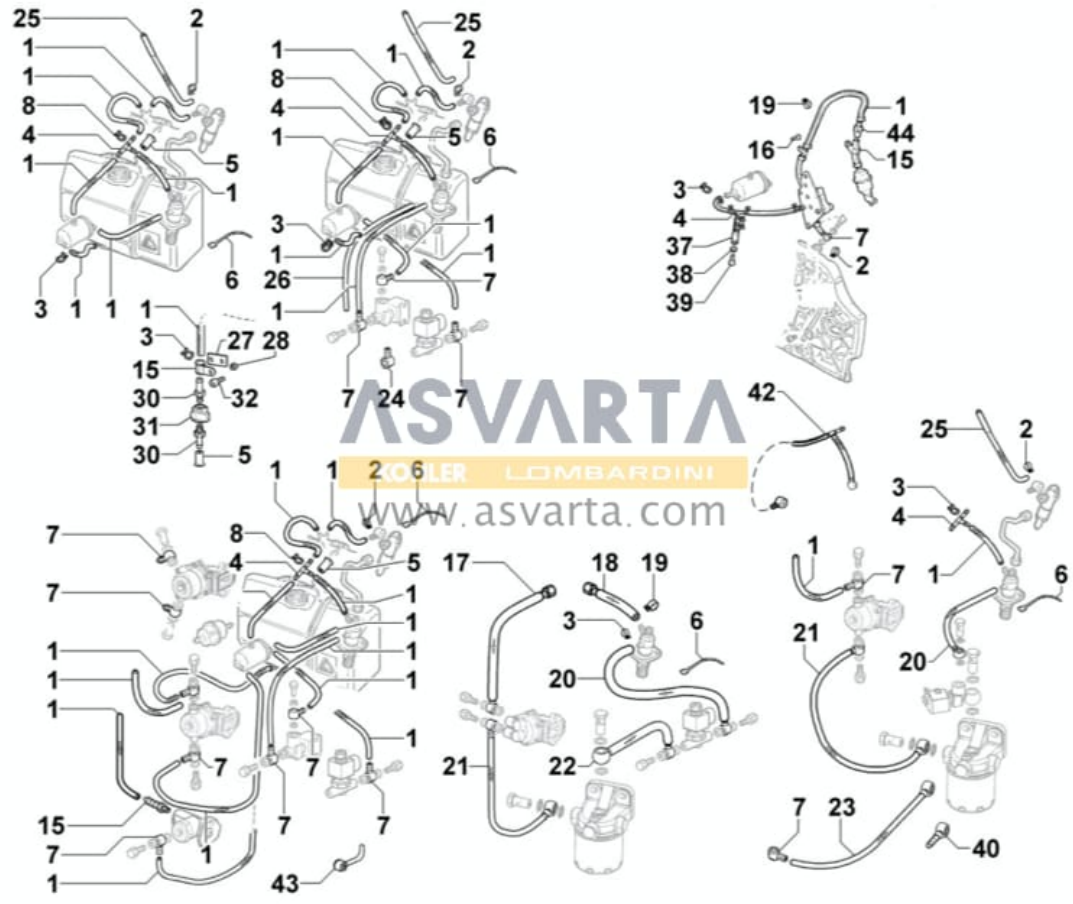
8062180020 - BOMBA DE ALIMENTACIÓN



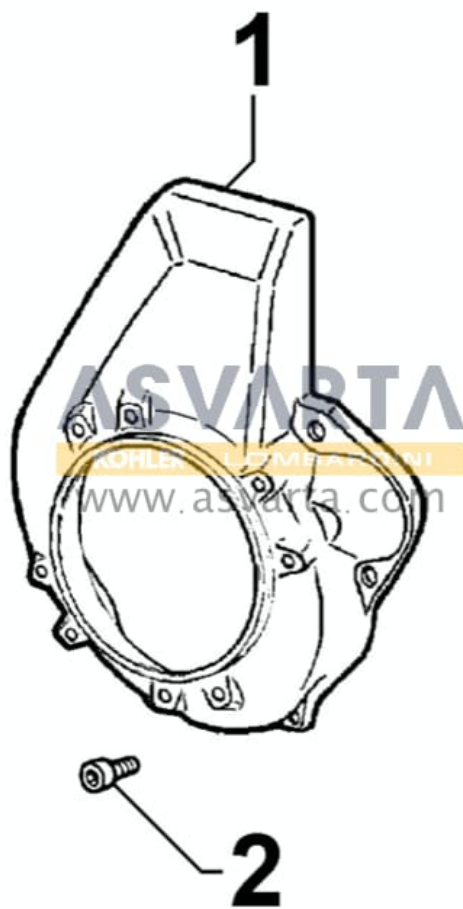
8063180170 - DEPÓSITO DE COMBUSTIBLE



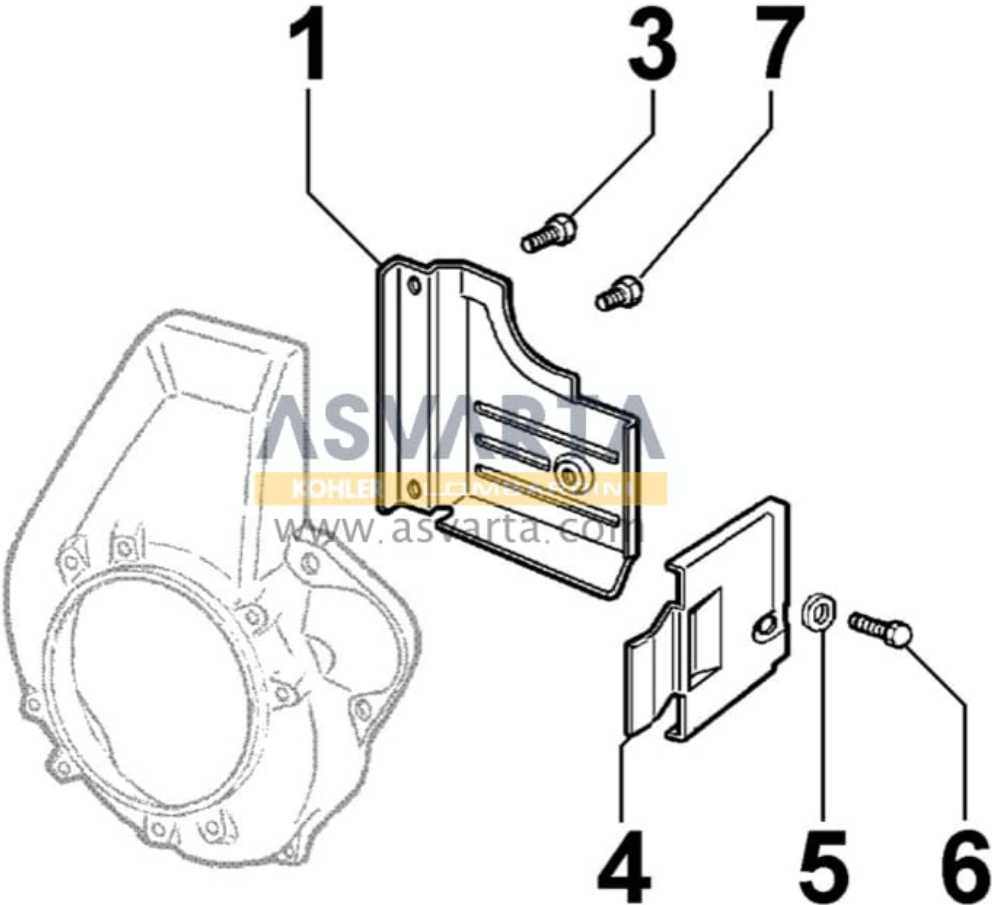
8064180410 - TUBOS DE COMBUSTIBLE



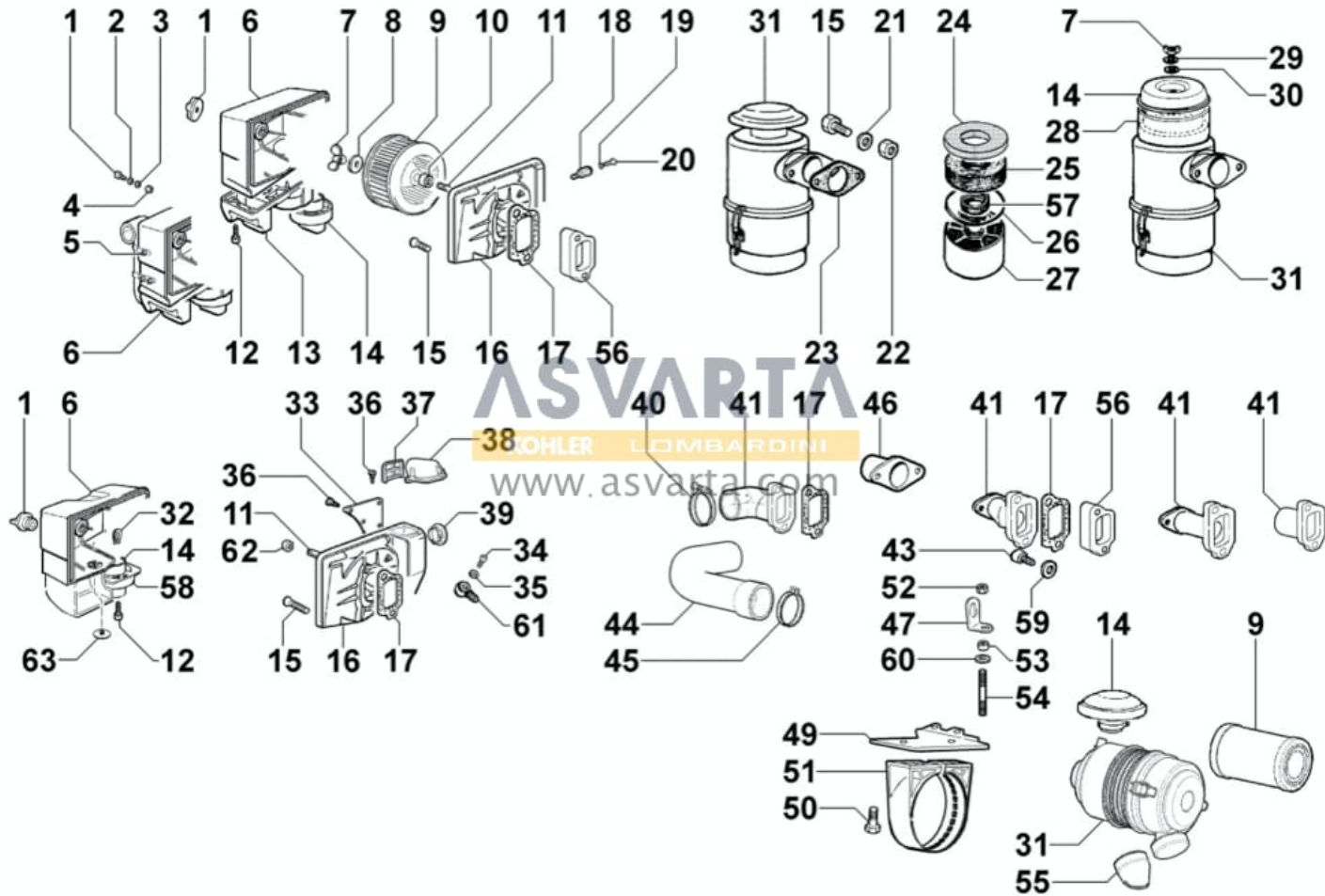
8070180120 - CANALIZADOR DE AIRE



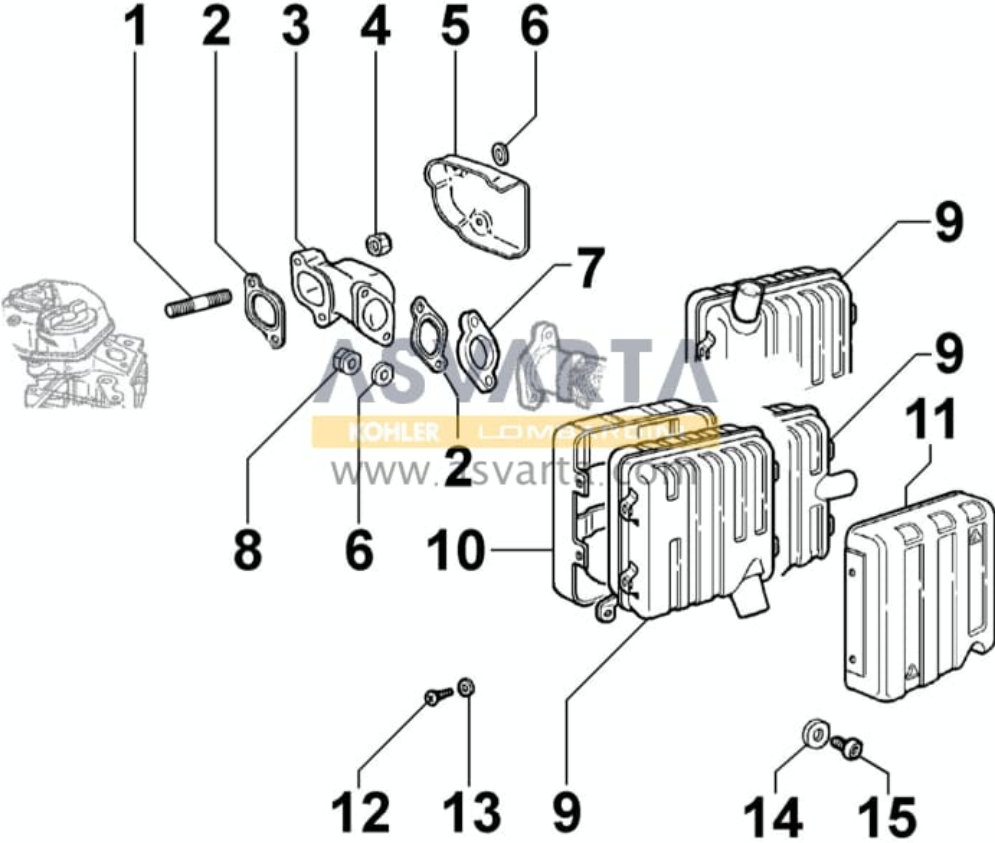
8072180060 - CHAPAS DE REFRIGERACIÓN



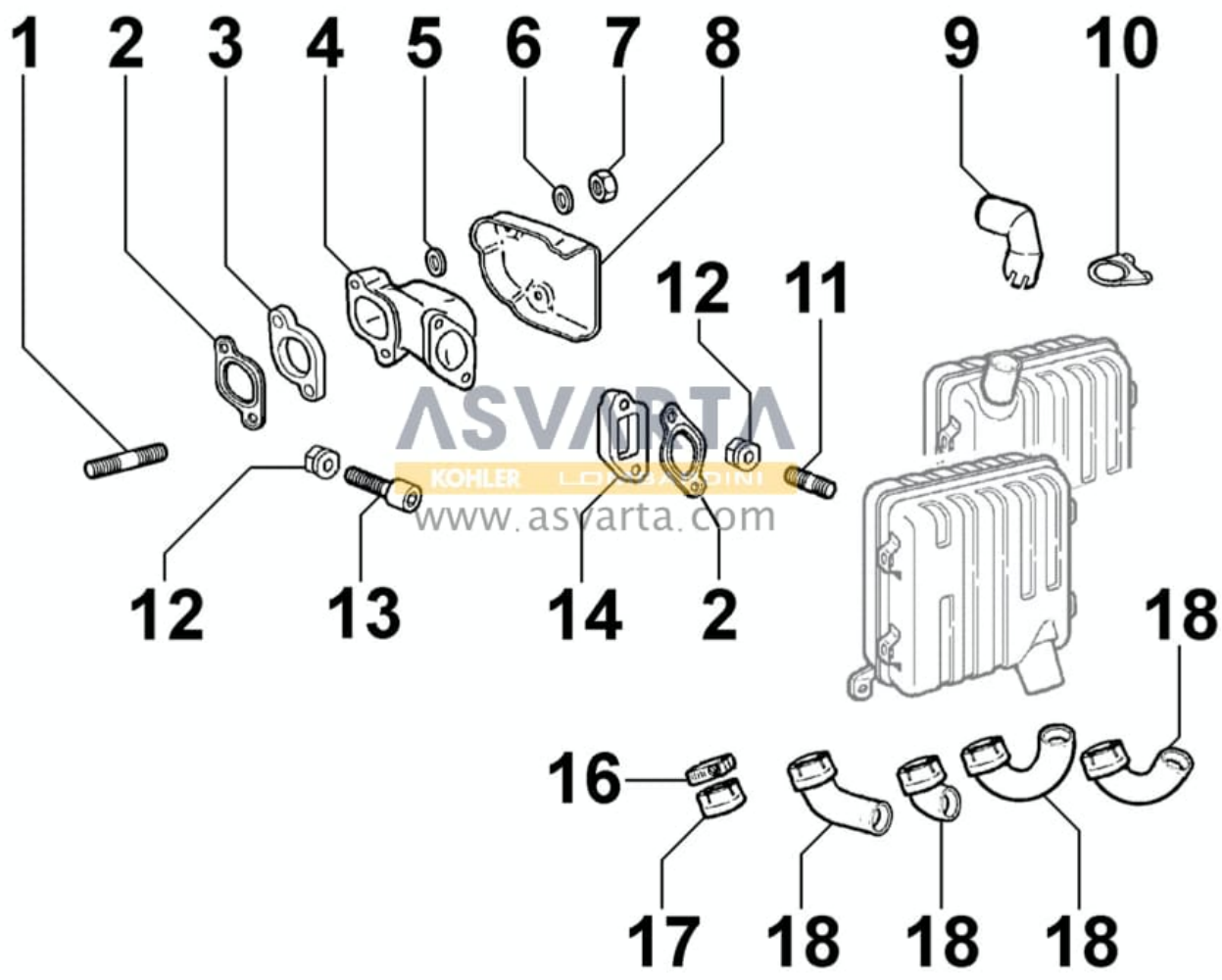
8081180020 - FILTRO DE AIRE



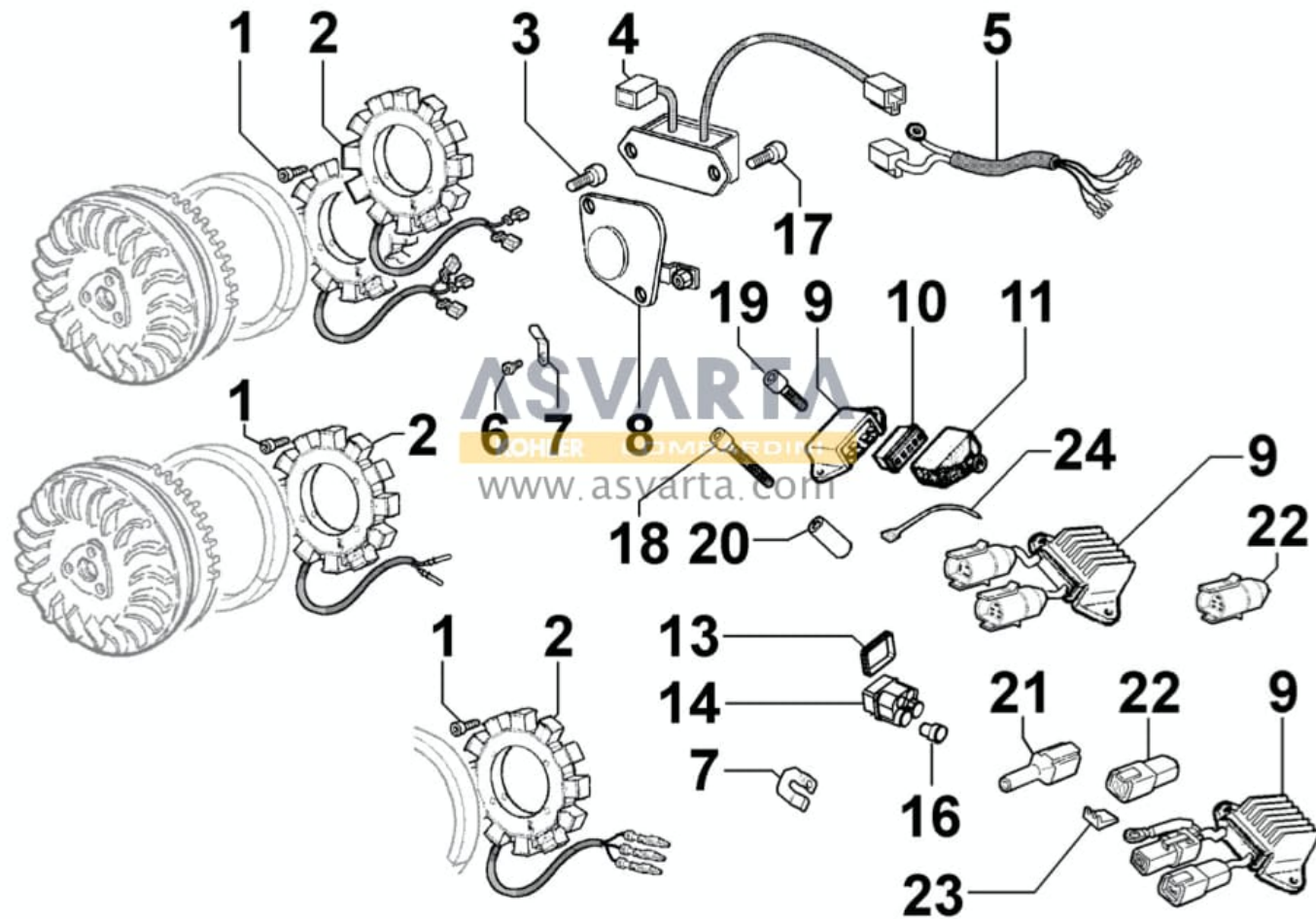
8086180310 - LÍNEA DE ESCAPE



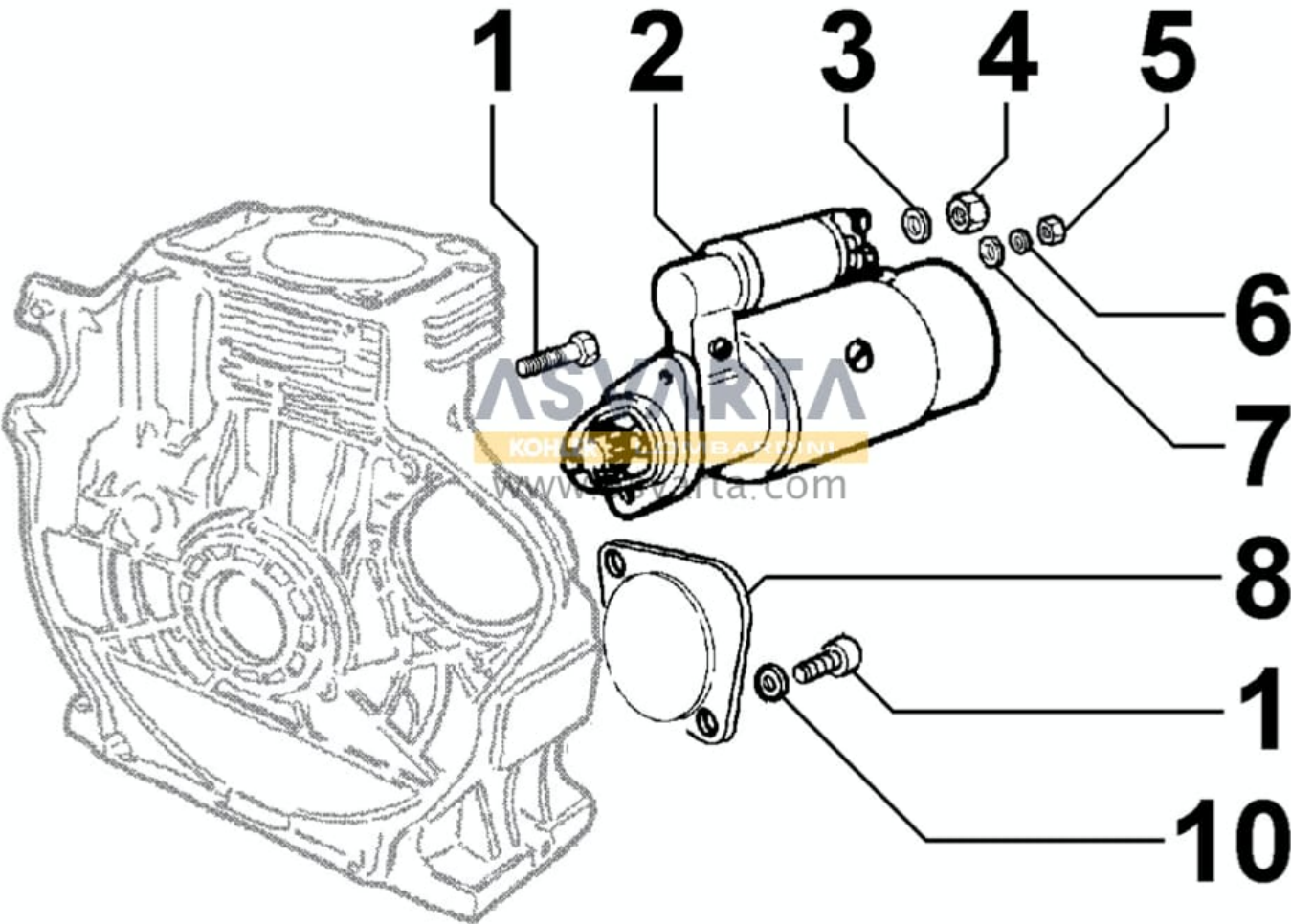
8087180030 - ACCESORIOS DE ESCAPE



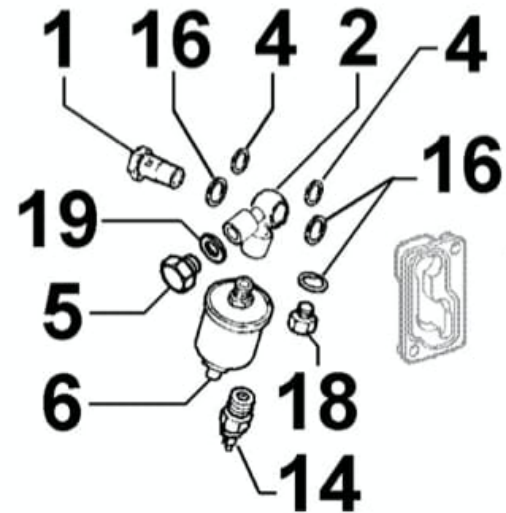
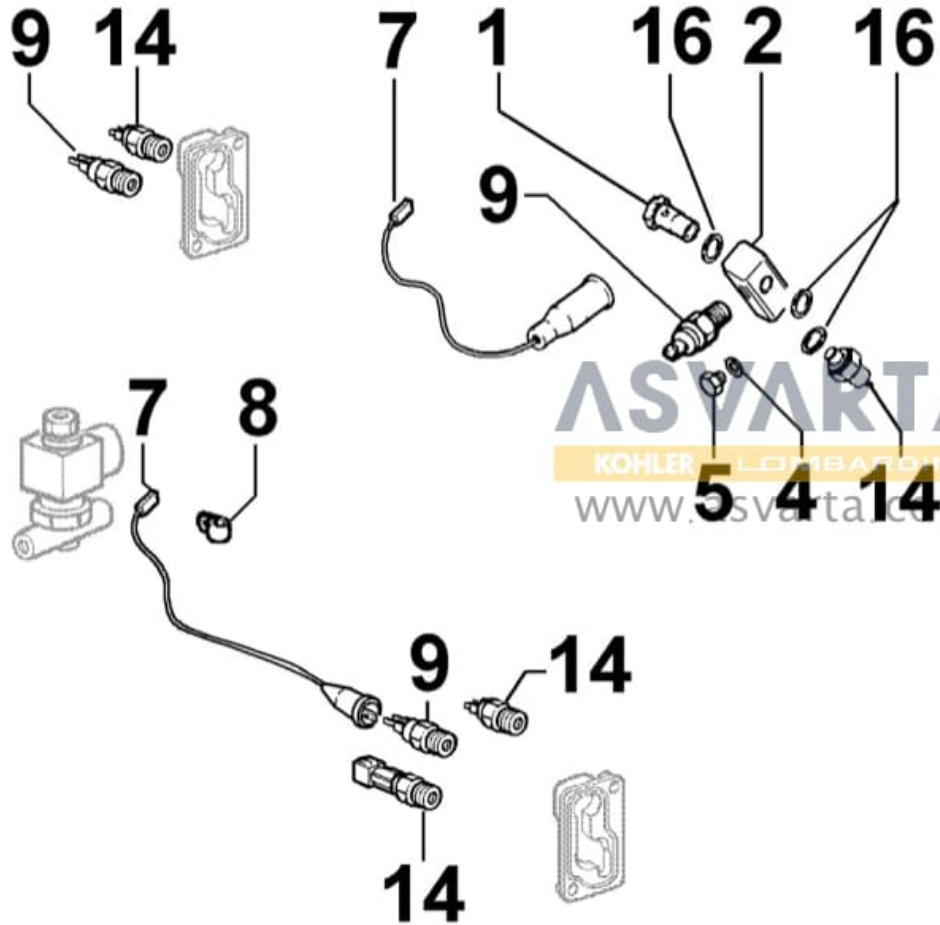
8100180310 - ALTERNADOR



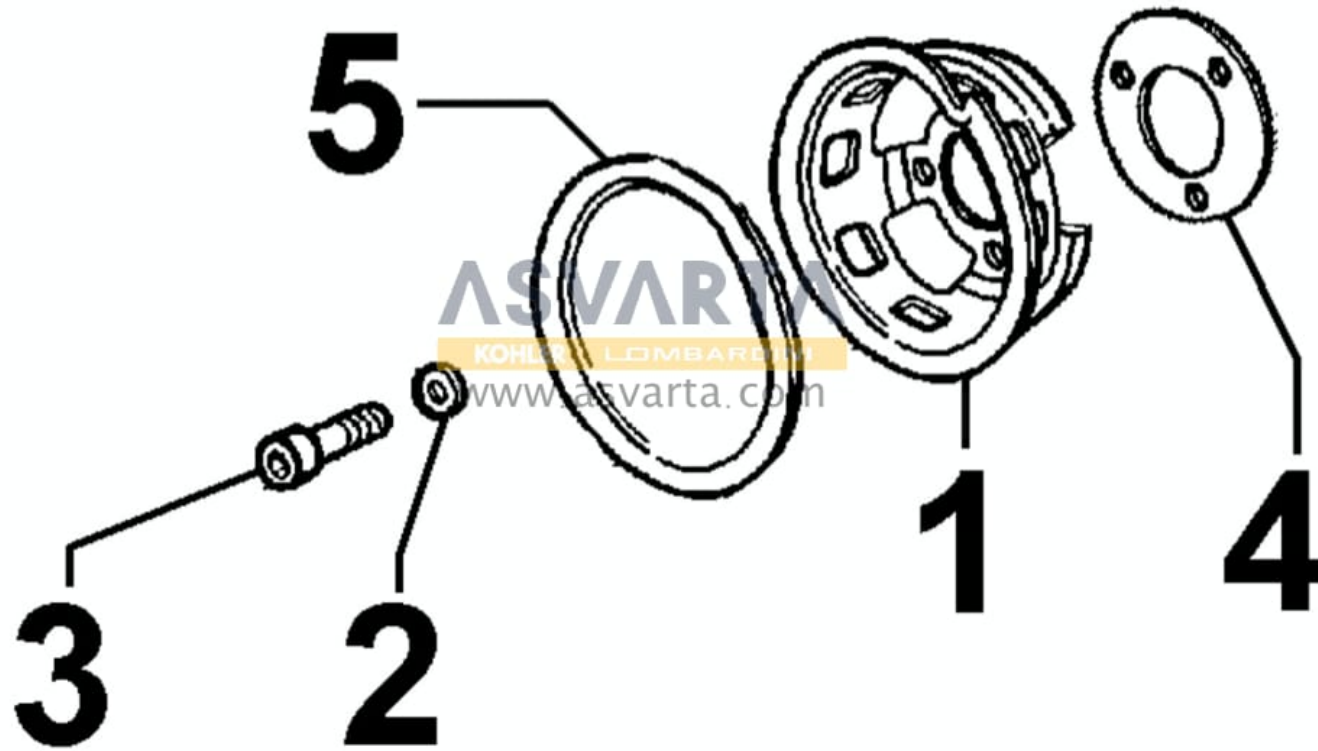
8101180040 - MOTOR DE ARRANQUE



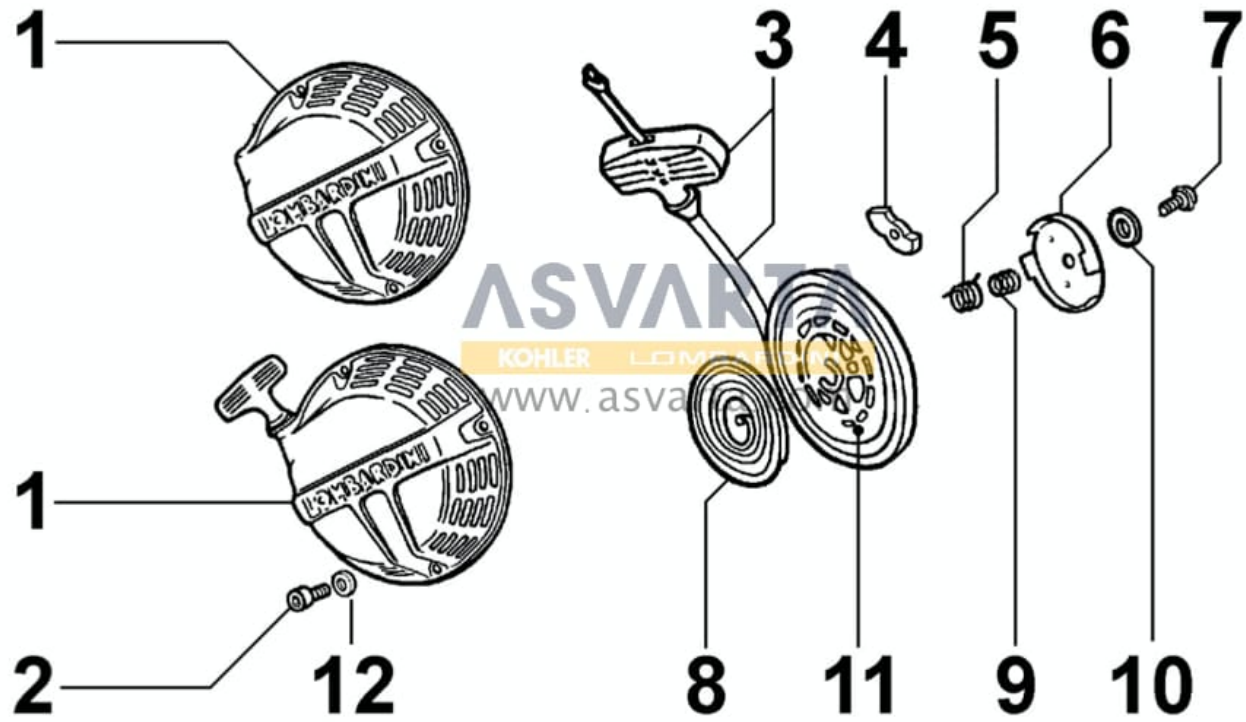
8102180260 - INTERRUPTOR PRESIÓN DE ACEITE



8110180080 - ARRANQUE



8120180250 - ARRANQUE RECUPERABLE



8162180010 - 1° TdF ACCESORIOS

